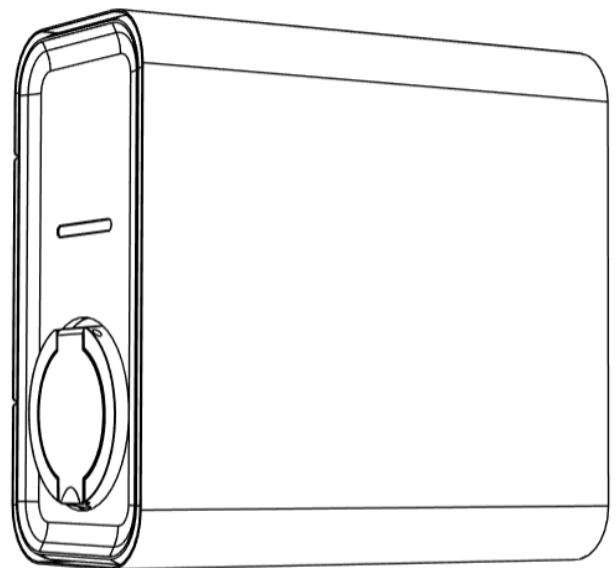
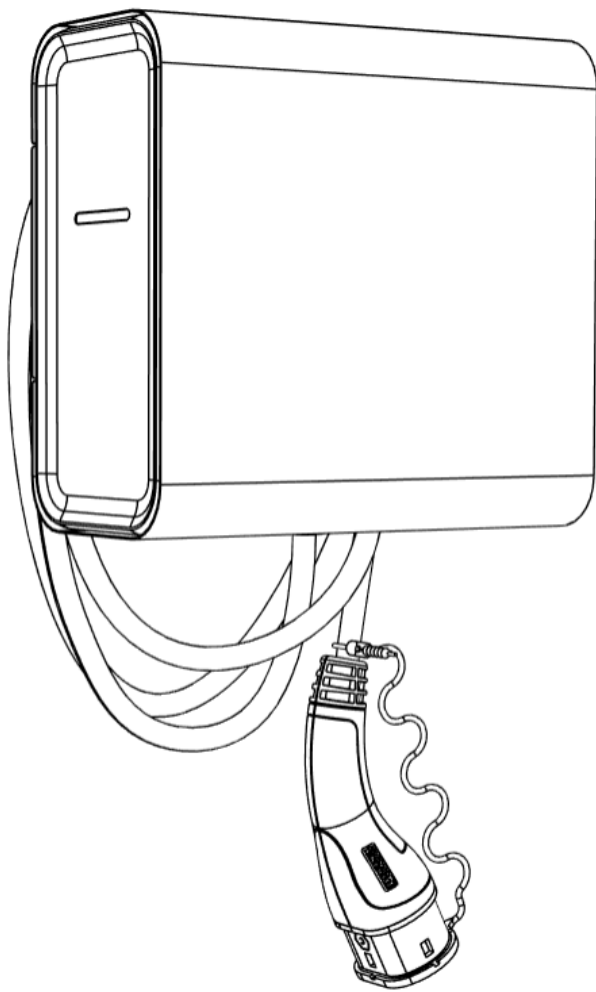


lenergizee

HOME BASIC / HOME RFID / IOT / CLUE / BUSINESS



INSTRUKCJA MONTAŻU/ INSTRUCTION MANUAL

MONTAGEANLEITUNG/ INSTRUCTIONS D'ASSEMBLAGE

Polska wersja znajduje się na stronie **4**

For the English version, please refer to page **17**

Die deutsche Fassung befindet sich auf Seite **31**

Pour la version française, voir la page **45**

1. Informacje o dokumencie

1.1 Grupa docelowa

Ten dokument jest przeznaczony dla właściciela EVSE.
Opis zakresu odpowiedzialności znajduje się w sekcji 3.2

1.2 Dane producenta

Lena Lighting S.A.
ul. Kórnicka 52
63-000 Środa Wielkopolska,
Polska
NIP: 786-16-16-166
REGON: 634635800
KRS: 0000224210

Dane dystrybutora

Luxmat Investment Sp. z o.o.
ul. Kórnicka 52
63-000 Środa Wielkopolska,
Polska
NIP: 786-17-01-311
REGON: 361297859
KRS: 0000553903

Dane kontaktowe

tel. +48 61 28 60 300
e-mail: kontakt@lenergizee.pl

1.3 Skróty

Skrót	Definicja
AC	Prąd przemienny
CAN	Sieć; Controller Area Network
CPU	Procesor
DC	Prąd stały
EMC	Kompatybilność elektromagnetyczna
EV	Pojazd elektryczny
EVSE	Urządzenie do ładowania pojazdu elektrycznego
MID	Dyrektywa w sprawie przyrządów pomiarowych
RFID	Identyfikacja radiowa
NoBo	Jednostka notyfikowana
OCPP	Otwarty protokół punktu ładowania
PE	Uziemienie ochronne
PPE	Osobiste wyposażenie ochronne



Uwaga: Istnieje możliwość, że niektóre skróty mogą nie występować w tym dokumencie.

1.4 Terminologia

Pojęcie	Definicja
Szafka	Obudowa EVSE, w tym elementy wewnątrz.
Wykonawca	Strona trzecia, którą właściciel zatrudnia do realizacji zadań związanych z inżynierią, budownictwem i instalacjami elektrycznymi.
Dostawca sieci	Spółka odpowiedzialna za transport i dystrybucję energii elektrycznej.
Lokalne przepisy	Wszystkie przepisy, które mają zastosowanie do EVSE, podczas całego cyklu życia. Lokalne przepisy obejmują również krajowe przepisy ustawowe i wykonawcze.
Otwarty protokół punktu	Otwarty standard komunikacji ze stacjami ładowania.
Właściciel prawny	Właściciel EVSE.
Użytkownik	Właściciel pojazdu elektrycznego, który używa EVSE do ładowania tego pojazdu.

2. Opis

2.1 Krótki opis

Stacja ładowania prądu przemiennego Lenergizee (EVSE) to urządzenie dostarczające energię elektryczną do pojazdu elektrycznego.

2.2 Właściwe zastosowanie

Stacja ładowania EVSE jest przeznaczona do zasilania pojazdu elektrycznego prądem przemiennym i może być używana zarówno wewnątrz, jak i na zewnątrz budynków. Parametry techniczne EVSE muszą być zgodne z charakterystyką sieci elektrycznej, warunkami środowiskowymi oraz specyfikacją pojazdu. Należy korzystać z EVSE wyłącznie z akcesoriami dostarczonymi przez producenta lub zgodnymi z lokalnymi przepisami. Wejście AC EVSE powinno być podłączone do sieci za pomocą instalacji przewodowej, zgodnie z obowiązującymi przepisami krajowymi.

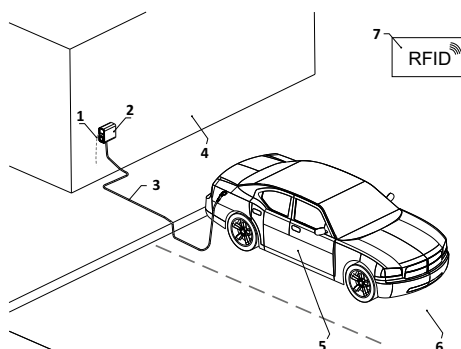


Uwaga: Nieprawidłowe korzystanie z EVSE, które jest niezgodne z wytycznymi zawartymi w odpowiednich dokumentach, może prowadzić do tragicznych konsekwencji, takich jak śmierć, obrażenia ciała lub uszkodzenie ciała.

2.3 Przegląd

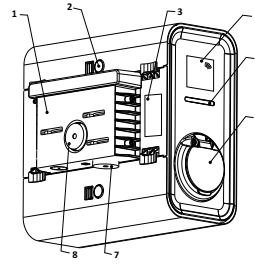
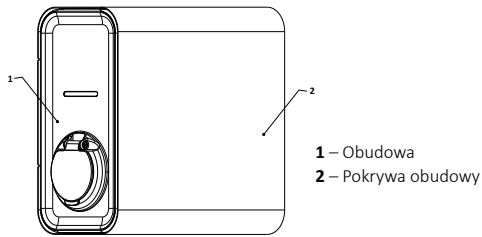
2.3.1 Przegląd systemu

Część	Funkcja
EVSE	Patrz punkt 2.2.
Konstrukcja	Do montażu i utrzymania EVSE na miejscu.
Wejście sieci AC	Do dostarczania energii elektrycznej do EVSE.
Przewód ładowania EV	Do przeprowadzania prądu z EVSE do EV.
EV	Pojazd elektryczny, którego akumulatory muszą być naładowane.
Miejsce parkingowe	Lokalizacja pojazdu elektrycznego podczas sesji ładowania.
Karta RFID	Upoważnia użytkownika do korzystania z EVSE (dla wersji Home RFID, IoT, Business)



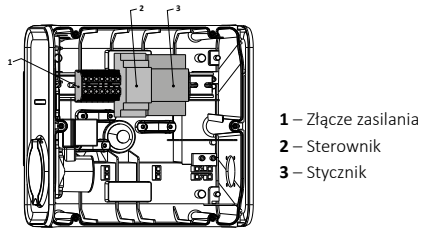
- 1 – Wejście sieci AC
- 2 – EVSE
- 3 – Przewód ładowania EV
- 4 – Konstrukcja do montażu EVSE
- 5 – EV
- 6 – Miejsce parkingowe
- 7 – Karta RFID

Przegląd EVSE, od zewnątrz



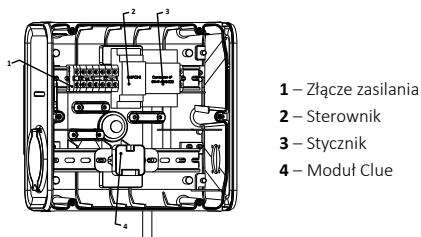
- 1 – Mocowanie ścienne
- 2 – Blokada obudowy
- 3 – Etykieta z danymi produktu
- 4 – Czytnik RFID
- 5 – Panel LED
- 6 – Gniazdo ładowania
- 7 – Otwór na przewód AC
- 8 – Otwór na przewód AC (wychodzący ze ściany)

Przegląd EVSE, od wewnątrz, wersja Home Basic/Home RFID



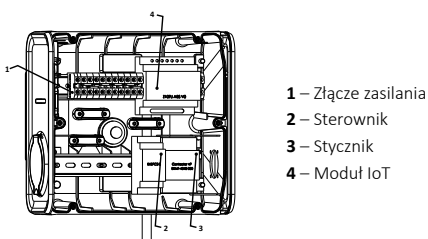
Część	Funkcja
Złącze zasilania	Grupa zacisków odpowiedzialna za rozdział energii elektrycznej do samochodu i modułów wewnętrznych ładowarki.
Sterownik	Moduł obsługujący sterowanie ładowaniem samochodu.
Stycznik	Służy do załączania zasilania samochodu.

Przegląd EVSE, od wewnątrz, wersja Clue



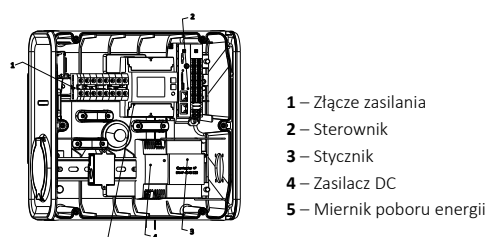
Część	Funkcja
Złącze zasilania	Grupa zacisków odpowiedzialna za rozdział energii elektrycznej do samochodu i modułów wewnętrznych ładowarki.
Sterownik	Moduł obsługujący sterowanie ładowaniem samochodu.
Stycznik	Służy do załączania zasilania samochodu.
Moduł Clue	Moduł obsługujący autoryzowanie ładowania poprzez aplikację Clue

Przegląd EVSE, od wewnątrz, wersja IoT



Część	Funkcja
Złącze zasilania	Grupa zacisków odpowiedzialna za rozdział energii elektrycznej do samochodu i modułów wewnętrznych ładowarki.
Sterownik	Moduł obsługujący sterowanie ładowaniem samochodu.
Stycznik	Służy do załączania zasilania samochodu.
Moduł IoT	Moduł obsługujący aplikację, połączenie WiFi oraz pomiary energii

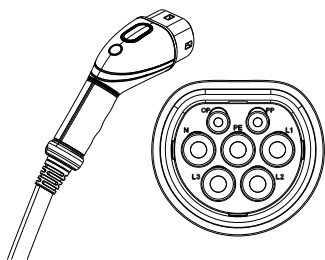
Przegląd EVSE, od wewnątrz, wersja Business



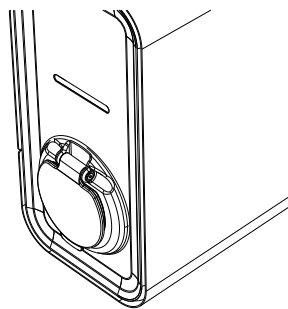
Część	Funkcja
Złącze zasilania	Grupa zacisków odpowiedzialna za rozdział energii elektrycznej do samochodu i modułów wewnętrznych ładowarki.
Sterownik	Moduł obsługujący sterowanie ładowaniem samochodu.
Stycznik	Służy do załączania zasilania samochodu.
Zasilacz DC	Zapewnia zasilanie modułowi sterującemu.
Miernik poboru energii	Realizuje pomiar pobranej energii podczas sesji ładowania.

2.4 Opcje

2.4.1 Przewód ładowania EV (typ 2)



2.4.2 Gniazdo (typ 2)



2.4.3 Zarządzanie obciążeniem (opcjonalnie dla wybranych wersji EVSE)*

Funkcja zarządzania obciążeniem gwarantuje, że maksymalna zdolność obciążenia elektrycznego budynku lub domu nie zostanie przekroczona. Wszystkie urządzenia są podłączone do sieci, która ma określoną maksymalną zdolność obciążenia. Suma mocy wszystkich urządzeń korzystających z sieci nie może przekroczyć tej wartości. Dzięki funkcji zarządzania obciążeniem, system nie przekroczy zdolności obciążenia sieci, co zapobiega uszkodzeniu bezpieczników. W czasach wysokiego zapotrzebowania na energię, EVSE redukuje prąd wyjściowy. Prąd zostanie zwiększony ponownie, gdy dostępność sieci zostanie przywrócona. Dodatkowo, funkcja zarządzania obciążeniem zapewnia optymalne rozdzielanie dostępnego obciążenia.

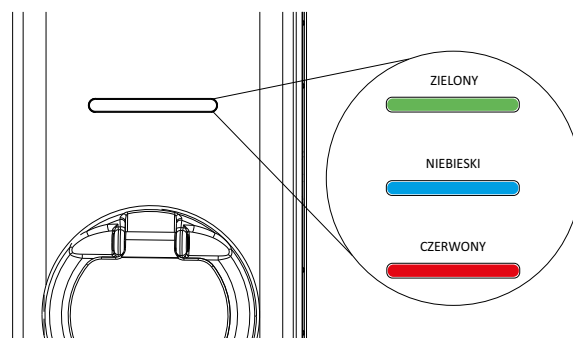
2.5 Elementy sterowania

2.5.1 Wskaźniki LED*

Kolor LED	Stan LED	Opis
Zielony	Stabilne świecenie	Gotowość
Zielony	Szybkie miganie	Oczekiwanie na kartę RFID
Zielony	Stabilne świecenie	Podłączono samochód
Zielony	Szybkie miganie	Samochód w pełni naładowany
Zielony	Bardzo szybkie miganie	Błąd karty RFID (w wersji home RFID)
Niebieski	Pulsowanie	Trwa ładowanie
Czerwony	Bardzo szybkie miganie	Błąd rozruchu modelu sterującego. Należy sprawdzić zasilanie.
Czerwony	Powolne miganie	Zwarcie linii komunikacyjnej do PE
Czerwony	Bardzo szybkie miganie	Wykryta upływność DC, ładowanie przerwane
Czerwony	Szybkie miganie	Uszkodzone gniazdo ładowania
Fioletowy	Szybkie miganie	Problem z linią PP (uszkodzone gniazdo)
Biały	Szybkie miganie	Uszkodzony zamek elektromagnetyczny
Żółty	Powolne miganie	Przeciążenie, tryb DLB aktywowany

* nie dotyczy wersji Business

*Opcja dostępna w wybranych wersjach EVSE.
Wymagane są dodatkowe ustawienia.
Skontaktuj się z dystrybutorem Lennergizee.



Legenda: Bardzo szybkie miganie: 5 /na 1 sek. | Szybkie miganie: 2 /na 1 sek.
| Powolne miganie: 1 /na 1 sek.

3. Bezpieczeństwo

3.1 Odpowiedzialność

Producent nie ponosi odpowiedzialności za żadne szkody, straty, koszty lub wydatki poniesione przez nabywcę EVSE lub osoby trzecie, jeśli nie będą przestrzegane następujące zasady przez każdą grupę docelową wymienioną w załączonych dokumentach:

- Postępuj zgodnie z instrukcjami zawartymi w tym dokumencie,
- Nie używaj EVSE w niewłaściwy sposób.
- Nie wprowadzaj zmian w EVSE bez pisemnej zgody producenta.

EVSE służy do podłączania i przesyłania informacji i danych przez interfejs sieciowy. Właściciel ponosi wyłączną odpowiedzialność za ustanowienie i stałe zapewnianie bezpiecznego połączenia pomiędzy EVSE, a siecią właściciela lub inną siecią.

Właściciel zapewnia i stosuje wszelkie odpowiednie środki (takie jak między innymi - instalacja firewall'i, zastosowanie środków uwierzytelniania, szyfrowanie danych i instalacja programów antywirusowych) w celu ochrony EVSE, sieci, systemu i interfejsu przed wszelakimi zagrożeniami bezpieczeństwa, nieuprawnionym dostępem, ingerencją, włamaniami, wyciekami i/lub kradzieżą danych lub informacji.

Producent nie odpowiada za żadne szkody i/lub straty wynikające z takich zagrożeń bezpieczeństwa, nieuprawnionego dostępu, ingerencji, włamania, wycieku i/lub kradzieży danych lub informacji.

3.2 Wymagane kwalifikacje instalatora

- Instalator posiada kwalifikacje zgodne z lokalnie obowiązującymi przepisami.
- Wykwalifikowany instalator w pełni zna EVSE i jego bezpieczny montaż.
- Wykwalifikowany instalator przestrzega wszystkich lokalnych przepisów i wskazówek zawartych w instrukcji montażu.
- Obowiązkiem właściciela EVSE jest zapewnienie, aby wszyscy wykwalifikowani instalatorzy przestrzegali lokalnych zasad, instrukcji montażu i specyfikacji EVSE.

3.3 Osobiste wyposażenie ochronne instalatora

- Odzież ochronna;
- Rękawice ochronne;
- Obuwie ochronne;
- Okulary ochronne.

3.4 Ogólne instrukcje bezpieczeństwa

Niniejszy dokument, powiązane z nim dokumenty oraz zawarte w nich ostrzeżenia nie zwalniają z obowiązku zachowania ostrożności podczas pracy z EVSE.

- Należy wykonywać tylko te czynności, do których użytkownik ma kwalifikacje i które są opisane w odpowiednich dokumentach.
- Należy przestrzegać zarówno lokalnych przepisów, jak i zaleceń podanych w tej instrukcji. Jeśli lokalne przepisy są sprzeczne z treścią niniejszej instrukcji, zastosowanie mają przepisy lokalne.

Jeśli prawo na to pozwala, w przypadku jakiegokolwiek niespójności lub sprzeczności między wymaganiami lub procedurami opisanymi w tym dokumencie, a lokalnymi przepisami, zawsze należy stosować się do bardziej rygorystycznych wymagań i procedur zawartych zarówno w tym dokumencie, jak i w lokalnych przepisach.

3.5 Znaki na EVSE

Symbol	Rodzaj ryzyka
	Niebezpieczne napięcie, stwarzające ryzyko porażenia prądem elektrycznym.
	Ryzyko przygniecenia lub zmiżdżenia części ciała.
	Ryzyko ogólne.
	Części obrotowe, które mogą powodować ryzyko uwięzienia.
	Znak oznaczający, że musisz przeczytać instrukcję przed rozpoczęciem instalacji EVSE.
	PE
	Odpady z urządzeń elektrycznych i elektronicznych



Uwaga: Istnieje możliwość, że niektóre symbole mogą nie występować w tym dokumencie.

3.7 Instrukcje bezpieczeństwa dotyczące uziemienia

- Upewnij się, że połączenia z EVSE są zgodne ze wszystkimi obowiązującymi lokalnymi przepisami.
- Upewnij się, że EVSE jest podłączone do uziemionej, metalowej, stałej instalacji przewodów. W przeciwnym razie zainstaluj przewód uziemiający urządzenia z przewodami obwodu i podłącz do zacisku uziemiającego urządzenia lub przewodu w produkcie.

4. Instalacja

4.1 Ogólna procedura instalacji

<ul style="list-style-type: none"> • Udzielone są wszystkie wymagane zezwolenia zgodne z lokalnymi przepisami. • Dostępny jest przewód AC. 	Podczas całej procedury instalacji nie ma napięcia na przewodach wejściowych AC.
--------------------------------------------------------------------------------------------------------------------------------------------------------------------	----------------------------------------------------------------------------------

1. Rozpakuj EVSE. **Zobacz punkt 4.2**
2. Przygotuj odpowiednie miejsce. **Sprawdź rozdział 5.**
3. Zdemonuj pokrywę szafki. **Zobacz punkt 6.**
4. Wykonaj instalację mechaniczną. **Zobacz punkt 6.**
5. Wykonaj instalację elektryczną. **Zobacz punkt 6.**
6. Zamontuj pokrywę szafki. **Zobacz punkt 6.**

5. Przygotowanie miejsca

5.1 Wybierz miejsce instalacji

1. Wybierz odpowiednie miejsce na ścianie zgodnie z informacjami zawartymi **w punkcie 7.5**
2. Sprawdź, czy masz dostęp do odpowiedniego źródła zasilania.
3. Przestrzegaj zaleceń dotyczących zachowania wolnej przestrzeni, które znajdują się **w punkcie 7.6.3.**

3.6 Utylizacja EVSE lub części EVSE

Niewłaściwe gospodarowanie odpadami może mieć szkodliwy wpływ na środowisko i zdrowie ludzi, ze względu na obecność potencjalnie niebezpiecznych substancji.

Poprzez odpowiednie usuwanie tego produktu, przyczyniasz się do ponownego użycia i recyklingu materiałów, co przekłada się na ochronę środowiska.

- Przestrzegaj lokalnych zasad dotyczących wyrzucania części, opakowań lub EVSE.
- Urządzenia elektryczne i elektroniczne należy segregować zgodnie z Dyrektywą WEEE 2012/19/UE dotyczącą zużytego sprzętu elektrycznego i elektronicznego.
- Symbol przekreślonego pojemnika na śmieci na EVSE oznacza, że na końcu okresu użytkowania EVSE nie można usuwać razem ze zwykłymi odpadami komunalnymi. Należy przekazać EVSE do lokalnego punktu selektywnej zbiórki odpadów w celu recyklingu.
- Aby uzyskać więcej informacji skontaktuj się z krajowym, działem utylizacji odpadów.

3.8 Specjalne instrukcje bezpieczeństwa

Upewnij się, że podczas całej procedury instalacji nie ma napięcia na przewodach wejściowych AC. Stosuj przewody o odpowiednim przekroju i izolacji, aby spełnić znamionowe zapotrzebowanie na natężenie i napięcie.

- Podczas instalacji utrzymuj niewykwalifikowany personel w bezpiecznej odległości.
- Wykonaj prawidłowe uziemienie EVSE. **Patrz punkt 3.7.**
- Upewnij się, że przewody wewnątrz EVSE są zabezpieczone przed uszkodzeniem i nie zostaną przycięte podczas otwierania lub zamykania szafki.
- Upewnij się, że woda nie może dostać się do szafki.
- Chroń EVSE za pomocą zabezpieczeń i środków zgodnych z lokalnymi przepisami.
- Jeśli konieczne jest usunięcie zabezpieczeń, należy je natychmiast zainstalować po zakończeniu pracy.
- Stosuj odpowiednie środki ochrony osobistej. **Patrz punkt 3.3.**

4.2 Rozpakuj EVSE

1. Otwórz opakowanie.
2. Wyciągnij EVSE z pudełka.
3. Ściągnij wszystkie niepotrzebne opakowania z EVSE.
4. Wyrzuć opakowanie. **Zobacz punkt 3.6.**
5. Wykonaj kontrolę EVSE i poszczególnych elementów pod kątem uszkodzeń.
6. W przypadku zauważenia uszkodzeń bądź niezgodności zamówienia, skontaktuj się z przedstawicielem producenta. **Zobacz punkt 1.2**


5.2 Przygotowanie miejsca instalacji (modele IEC)

- Miejsce musi być odpowiednie do instalacji EVSE. **Zobacz punkt 5.1.**
- Przewód wejściowy AC. **Zobacz punkt 7.7**

6. Instalacja mechaniczna i elektryczna

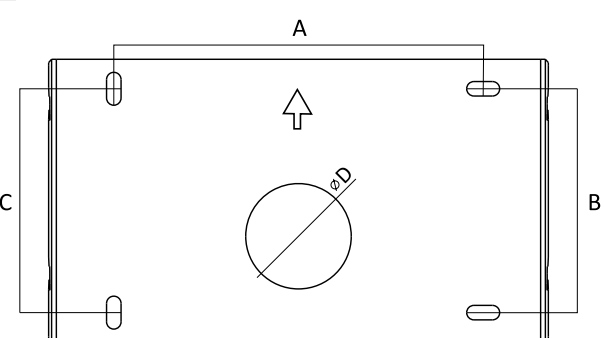


Uwaga: Sugerowane przez dostawcę EVSE kołki montażowe dotyczą ściany murowanej z cegły pełnej lub betonu. Jeśli EVSE będzie montowane na innym rodzaju podłoża, należy dobrać odpowiedni typ i rodzaj kołkówmontażowych.



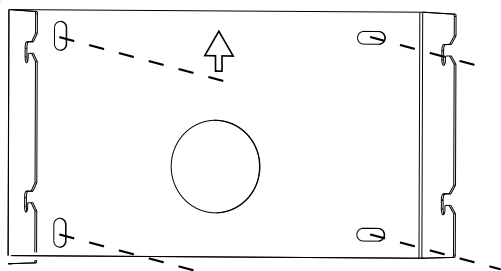
POWER OFF



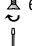
1





TYP	[A] mm	[B] mm	[C] mm	[D] mm
LENERGIZEE	149	85	85	40

2

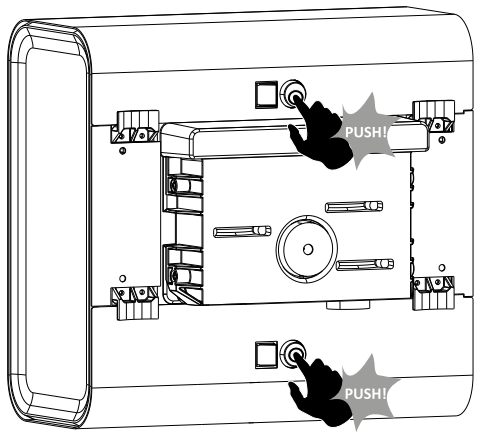


- A** ↑ 
- B** ↑  ø8 mm
- C** ↑  6x70 mm

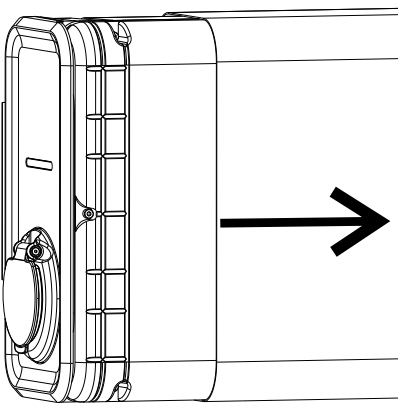
max! 

DOLAĆZONE DO ZESTAWU 

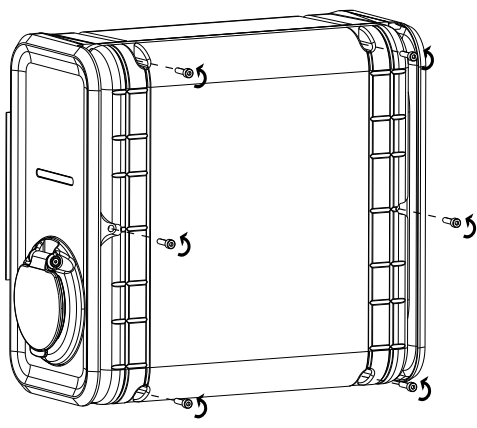
3a




3b

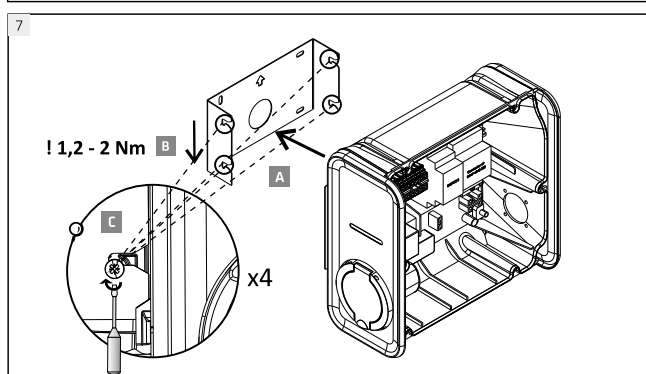
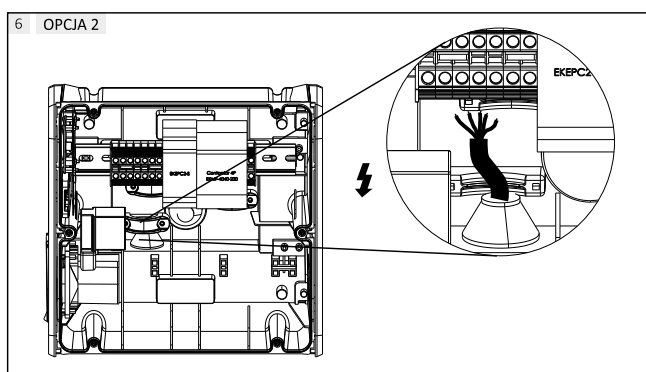
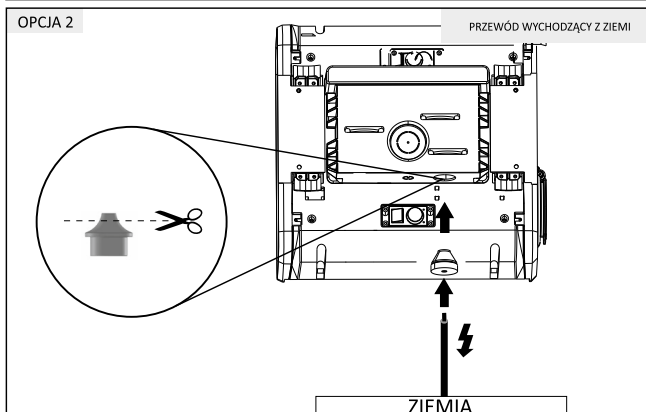
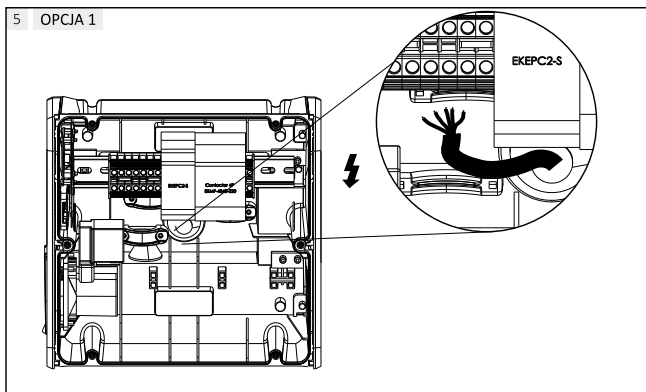
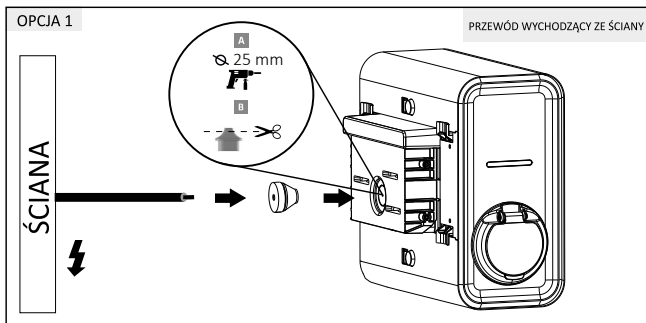


4



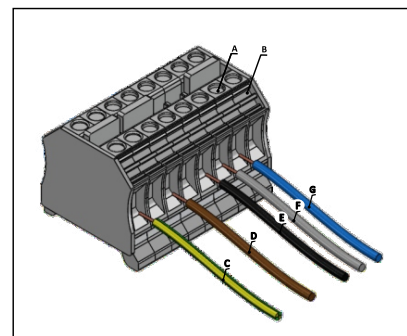


x6



• Podłącz przewód wejściowy AC, 3 faza

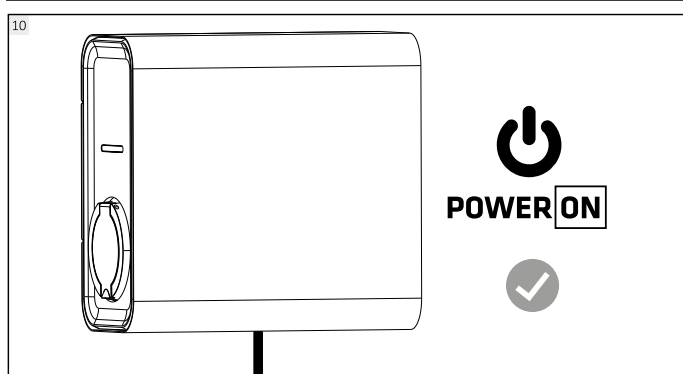
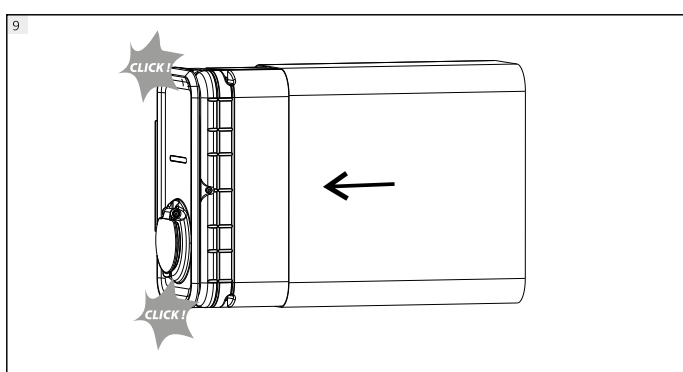
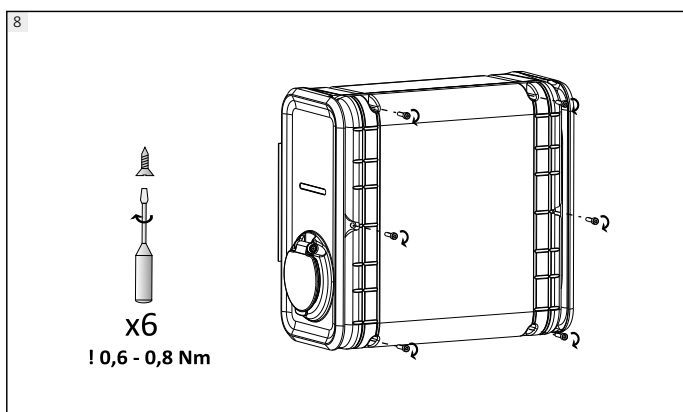
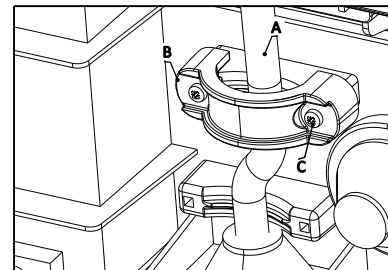
1. Poluzuj śruby (A).
2. Włóż złącze przewodu do bloku zacisków (B).
3. Podłącz następujące przewody:
 1. Przewód uziemiający **zielono-żółty** (C)
 2. L1 **brązowy** (D)
 3. L2 **czarny** (E)
 4. L3 **szary** (F)
 5. Przewód neutralny **niebieski** (G)
4. Dokręć śruby (A) odpowiednim momentem Patrz punkt 7.10



Informacja o dodatkowych zabezpieczeniach, sprawdź punkt 7.4.1

• Zabezpiecz przewody odciągiem

1. Zabezpiecz przewody (A) za pomocą odciążu (B).
2. Zamontuj dwie śruby (C) odciążu.



7. Dane techniczne

7.1 Specyfikacja ogólna

Parametr	Specyfikacja
Normy bezpieczeństwa	IEC/EN 61851-1
Certyfikacja	Jednofazowe, Trójfazowe
Klasyfikacja IP	IP54
Klasyfikacja IK	IK10
Dyrektywy i normy	LVD 2014/35/EU, 2014/30/EU, 2015/863/EU, 2014/53/EU, PN-EN IEC 61851-1: 2019-10, EN IEC 61851-1: 2019, PN-EN IEC 61851-21-2: 2021-09, EN IEC 61851-21-2: 2021, PN-EN IEC 61439-7:2020:10, EN IEC 61439-7:2020, PN-EN IEC 62196-1: 2023-07, EN IEC 62196-1: 2022, PN-EN IEC 62196-2: 2023-07, EN IEC 62196-2: 2022, PN-EN IEC 63000: 2019-01, EN IEC 63000: 2018
Zużycie mocy	<ul style="list-style-type: none"> • HOME BASIC / HOME RFID: 2,8W; • CLUE: 2W; • IOT: 4W; • BUSINESS: 4,5W

7.2 Warunki otoczenia

Parametr	Specyfikacja
Temperatura przechowywania	Od -40°C do +50°C *
Temperatura pracy	-40°C do +50°C *
Warunki przechowywania	W suchym pomieszczeniu
Wysokość pracy	Poniżej 2000 m n.p.m

* zakres dla wersji Business:
Temperatura przechowywania -40 do +50°C
Temperatura pracy -25 do +45°C

7.3 Waga

Typ EVSE	Waga [kg]
AC naścienna, typ 2 z gniazdem typ 2 z przewodem (modele IEC)	4,6 kg HOME BASIC/ HOME RFID 6,0 kg
AC naścienna, typ 2 z gniazdem typ 2 z przewodem (modele IEC)	4,8 kg CLUE 6,4 kg
AC naścienna, typ 2 z gniazdem typ 2 z przewodem (modele IEC)	5,3 kg IoT 6,9 kg
AC naścienna, typ 2 z gniazdem typ 2 z przewodem (modele IEC)	5,0 kg BUSINESS 6,6 kg

7.4 Zgodność urządzenia ochronnego

7.4.1 Zgodność urządzeń ochronnych (modele IEC)

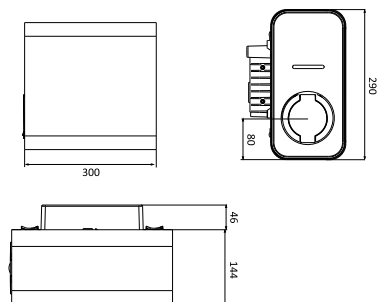
Wymagania	Specyfikacja
Dedykowane wcześniejsze urządzenie zabezpieczające	<p>Opcje:</p> <ul style="list-style-type: none"> • Wyłącznik różnicowo-prądowy (typu A) z członem nadprądowym. • Wyłącznik różnicowo-prądowy (typu A) z osobnym zabezpieczeniem nadprądowym.
Wcześniejszy wyłącznik nadprądowy (Np. wyłącznik różnicowo-prądowy z zabezpieczeniem nadprądowym lub wyłącznik nadprądowy). Uwaga: Wartość wyłącznika zależy od średnicy i długości przewodu, wartości znamionowych EVSE oraz parametrów środowiskowych (do decyzji elektryka). Wyłącznik służy jako główny wyłącznik EVSE.	<p>Wartości wyłącznika:</p> <ul style="list-style-type: none"> • 40A dla EVSE o prądzie znamionowym 32A. • 20A dla EVSE o prądzie znamionowym 16A. <p>Charakterystyka wyłączeniowa: typ C</p>
Wcześniejszy wyłącznik różnicowo-prądowy.	<p>Minimum typ A, o znamionowym prądzie resztkowym maksymalnie 30 mA.</p> <p>Uwaga: Wewnątrz EVSE znajduje się układ monitorowania prądu upływu DC > 6mA.</p>

7.5 Wymagania dotyczące ściany

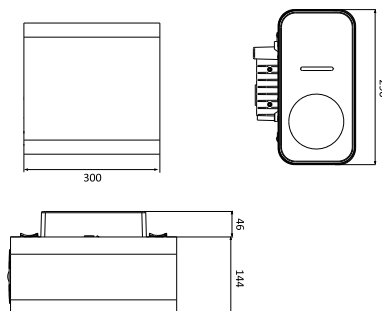
Parametr	Specyfikacja
Grubość ściany	Minimum 89 mm
Materiał ściany	Powierzchnia montażowa musi być płaska i stabilna, np. wykończona ściana murowana lub betonowa.
Wytrzymałość ściany	Ściana musi być odpowiednia dla wymienionych niżej elementów: Waga EVSE. Punkt 7.3 , moment dla śrub montażowych. Punkt 7.10

7.6 Wymiary

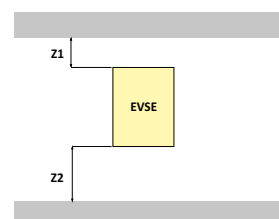
7.6.1 Wejście AC z gniazdem, przewód typ 2



7.6.2 Wejście AC z przewodem ładowania EV



7.6.3 Wymaganie przestrzenne dotyczące instalacji



Parametr	Specyfikacja [mm]
Z1	>250
Z2	800-1500

7.7 Specyfikacja wejścia AC

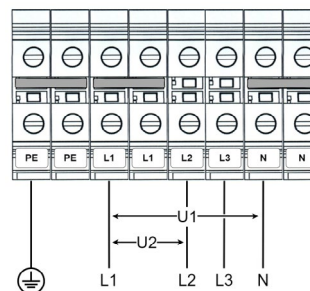
7.7.1 Specyfikacja ogólna

Parametr	Specyfikacja [mm]
Systemy uziemienia	TN-S, TN-C-S
Ochrona	50 Hz
Częstotliwość	Kategoria III
Kategoria przepięciowa	Przetężenie, Przepięcie, Usterka uziemienia, włącznie z wpływem prądu stałego



Wymagana zewnętrzna ochrona przeciwprzepięciowa.

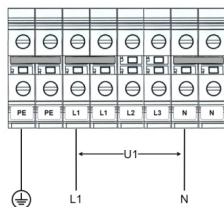
7.7.2 400 V AC 3 fazy z przewodem neutralnym TN (modele IEC) HOME BASIC/ HOME RFID



U1 - 230 V AC, maksymalnie 264 V AC.
U2 - 400 V AC, maksymalnie 460 V AC.

7.7.3 230 V AC, 1 faza (modele IEC)

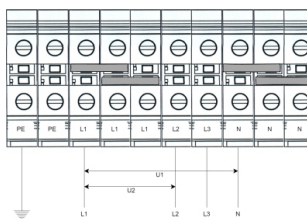
HOME BASIC/ HOME RFID



U1 - 230 V AC, maksymalnie 264 V AC.

400 V AC 3 fazy z przewodem neutralnym TN (modele IEC)

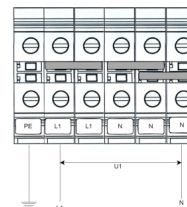
CLUE



U1 - 230 V AC, maksymalnie 264 V AC.
U2 - 400 V AC, maksymalnie 460 V AC.

230 V AC, 1 faza (modele IEC)

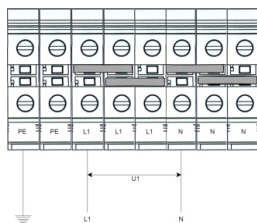
BUSINESS



U1 - 230 V AC, maksymalnie 264 V AC.

230 V AC, 1 faza (modele IEC)

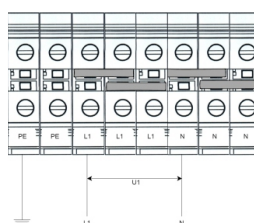
CLUE



U1 - 230 V AC, maksymalnie 264 V AC.

230 V AC, 1 faza (modele IEC)

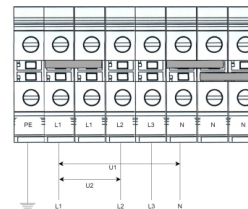
IOT



U1 - 230 V AC, maksymalnie 264 V AC.

400 V AC 3 fazy z przewodem neutralnym TN (modele IEC)

BUSINESS



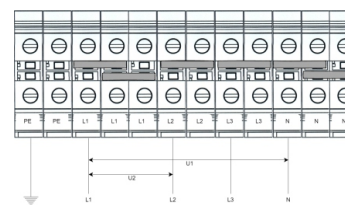
U1 - 230 V AC, maksymalnie 264 V AC.
U2 - 400 V AC, maksymalnie 460 V AC.

7.7.4 Specyfikacja wejścia AC (modele IEC)

Parametr	Specyfikacja [mm]
Napięcie wejściowe (3 fazy)	400 V AC
Napięcie wejściowe (1 faza)	230 V AC
Wejściowe podłączenie zasilania AC	1 faza lub 3 fazy
Pobór mocy w trybie czuwania	maksymalnie 2,8W
Zabezpieczenie przed prądem upływu do uziemienia	6 mA DC
Maksymalna moc wejściowa (3 fazy)	11 kW (16 A) 22 kW (32 A)
Maksymalna moc wejściowa (1 faza)	3,7 kW (16 A) 7,4 kW (32 A)

400 V AC 3 fazy z przewodem neutralnym TN (modele IEC)

IOT



U1 - 230 V AC, maksymalnie 264 V AC.
U2 - 400 V AC, maksymalnie 460 V AC.

7.8 Specyfikacja przewodów

7.8.1 Przewód wejściowy AC (modele IEC)

Parametr	Specyfikacja [mm]
Typ podłączenia stacji ładującej EV	Blok zacisków śrubowych
Średnica przewodów fazowych	Patrz lokalne przepisy
Rozmiar przewodu dla bloku zacisków (zalecany dla stacji ładowania EV 32 A)	Minimalny przekrój poprzeczny 6mm ²
Rozmiar przewodu dla bloku zacisków (zalecany dla stacji ładowania EV 16 A)	Minimalny przekrój poprzeczny 2,5mm ²
Średnica przewodu ochronnego	Taka sama jak średnica przewodów fazowych
Rozmiar przewodu dla bloku zacisków (dozwolony)	Przekrój poprzeczny 2.5mm ² do 6mm ²
Długość odsłonięcia	10 mm

- Zapoznaj się z lokalnymi przepisami elektrycznymi w celu określenia właściwego rozmiaru przewodu w zależności od środowiska, rodzaju przewodu i parametrów znamionowych EVSE.
- Pole przekroju poprzecznego drutu jest podane dla drutu miedzianego.

7.8.2 Specyfikacja przewodu ładowania EV (modele IEC)

Parametr	Specyfikacja [mm]
Długość	5 i inne długości

7.9 Specyfikacja wyjścia AC

7.9.1 Specyfikacja wyjścia AC (modele IEC)

Parametr	Specyfikacja [mm]
Wartość napięcia wyjściowego AC (3 fazy)	400 V AC
Standard połączeń	230 V AC
Wartość napięcia wyjściowego AC (1 faza)	<ul style="list-style-type: none"> • Typ przewodu 2 • Typ gniazda 2 • Typ gniazda 2 z osłoną Zgodnie z IEC 62196-1, IEC 62196-2

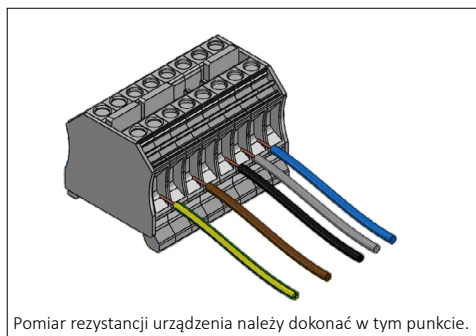
7.10 Specyfikacja momentu

Parametr	Specyfikacja [mm]
Blok zacisków wejścia AC	1,2
Śruby montażowe	4,4

8. Serwisowanie urządzenia EVSE

8.1 Testy techniczne

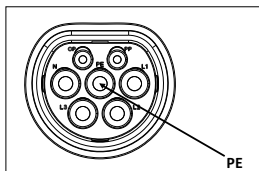
8.1.1 Pomiar rezystancji uziemienia Głównego Punktu Wyrównawczego- GPW



8.1.2 Pomiar ciągłości przewodów ochronnych

Pomiar powinien być przeprowadzony pomiędzy GPW a punktem PE w gnieździe ładowania, lub- jeśli stacja jest wyposażona w kabel ładowania- na wtyczce. Pomiar powinien być wykonany zgodnie z normą PN-EN 61557-4:2007. Napięcie pomiarowe dla obwodu otwartego powinno wynosić między 4 a 24 V (AC lub DC). Pomiar ciągłości powinien być przeprowadzony prądem o wartości co najmniej 200mA. Dokładność pomiaru powinna być większa niż 30%. Maksymalna dopuszczalna rezystancja wynosi 1 Ω.

Oznaczenie styków gniazda Typu 2 stacji ładującej



8.1.3 Pomiar rezystancji uziemienia roboczego

Jeśli wykonano uziemienie robocze, należy przeprowadzić pomiar. Pomiar można przeprowadzić za pomocą metody technicznej, kompensacyjnej, cęgowej lub innej metody zgodnej z obowiązującymi przepisami - PN-EN 61557-5. Maksymalna dopuszczalna rezystancja wynosi 30 Ω.

Uwaga: Przed rozpoczęciem pomiarów w instalacji z ochronnikami przeciwprzepięciowymi trzeba odłączyć je od faz L1, L2, L3 i od przewodu N, a po zakończeniu pomiarów przywrócić połączenie.

Jeśli stacja ma liczniki energii, to trzeba odczepić przewody od zacisków wejściowych licznika i użyć ich jako punktu pomiarowego. W przeciwnym razie rezystancja faza-faza będzie za niska i wyniesie około 1500 kΩ, a rezystancja faza-przewód zerowy będzie wynosić około 750 kΩ. Norma PN-IEC 60364-6-61 określa sposób pomiaru i wymagane wartości napięć probierczych oraz minimalnej rezystancji izolacji dla instalacji elektrycznej podczas badań odbiorczych i okresowych. Zazwyczaj napięcie probiercze to 500 VDC, a minimalna rezystancja izolacji to 1 MΩ.

Pomiary trzeba wykonać pomiędzy przewodami, zgodnie z poniższą tabelą:

Kombinacje pomiarowe									
PE- L1	PE- L2	PE- L3	N- PE	L1- L2	L1- L3	L2- L3	N- L1	N- L2	N- L3

8.2 Badanie rezystancji izolacji

8.2.1 Badanie rezystancji izolacji instalacji elektrycznej zasilającej stację ładowania



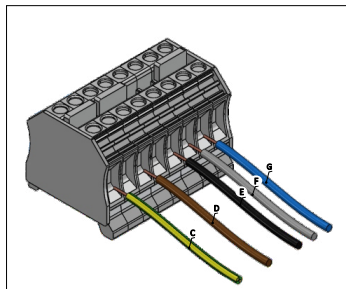
Uwaga: Przed rozpoczęciem badania, należy odłączyć ładowarkę od zasilania.

Badanie powinno być przeprowadzone w trybie trzy- lub pięcioprzewodowym, w zależności od rodzaju instalacji. Zaleca się używanie sprzętu do pomiaru rezystancji izolacji, który ma aktualny certyfikat kalibracji. Miernik można podłączyć np. do zacisków wyjściowych wyłącznika nadprądowego umieszczonego w szafie rozdzielczej.

8.2.2 Badanie rezystancji izolacji stacji ładującej

Kombinacje pomiarowe									
PE- L1	PE- L2	PE- L3	N- PE	L1- L2	L1- L3	L2- L3	N- L1	N- L2	N- L3

Można również sprawdzić rezystancję izolacji w głowicy stacji. Procedura jest taka sama jak w przypadku poprzedniego pomiaru, czyli należy odłączyć napięcie i użyć trybu pięcioprzewodowego. Należy wykorzystać urządzenia przeznaczone do pomiarów rezystancji izolacji, które mają aktualny certyfikat kalibracji. Maksymalne napięcie probiercze wynosi 500 VDC. Rezystancja izolacji nie może być niższa niż 1 MΩ, a zwykle przekracza 100 MΩ.



Przewód uziemiający zielono-żółty (C)
L1 brązowy (D)
L2 czarny (E)
L3 szary (F)
Przewód neutralny niebieski (G)

Badanie należy przeprowadzić za pomocą miernika umożliwiającego pracę w obwodach z wyłącznikiem RCD.

8.3 Badanie działania urządzeń ochronnych różnicowoprądowych



Uwaga: Zgodnie z normą PN-EN IEC 61851-1:2019-10 każdy punkt ładowania musi być chroniony przed prądem różnicowym typu B (prąd przemienny, wyprostowany jednofazowy i stały).

Każda stacja Lenergizee zawiera detektor RCMU. Dzięki temu ochrona ma miejsce na dwóch poziomach:

- Poza stacją ładowania w rozdzielnicach należy zamontować RCD typu A chroniące przed prądem upływu przemiennym oraz wyprostowanym jednofazowym. To urządzenie odłącza zasilanie od stacji.
- W samej stacji znajduje się detektor RCMU dla prądu stałego, wyzwalany prądem przekraczającym 6mA. To zabezpieczenie przerywa ładowanie samochodu.
- Dwa powyższe zabezpieczenia zapewniają spełnienie wymagań bezpieczeństwa przedstawionych w powyższej normie. Należy zwrócić szczególną uwagę na nazwy aparatów. Test zabezpieczeń może być przeprowadzony, gdy rozpoczęty jest test ładowania – załączone napięcie w gnieździe ładowania – stan C. Do tego celu należy użyć odpowiedniego testera wyłączników różnicowoprądowych oraz symulatora pojazdu – adaptera. RCD oraz RCMU testowane są osobno, badana jest czułość zabezpieczeń oraz ich czas zadziałania.

8.3.1 Testy RCD

Wyłącznik RCD każdorazowo wyłącza zasilanie ładowarki, wobec tego po każdym zadziałaniu tego zabezpieczenia należy ponownie rozpocząć proces ładowania. Aby wykonać test należy:

- Zapewnić dostęp do zabezpieczenia RCD,
- Włączyć stację,
- Podłączyć miernik testujący RCD do symulatora pojazdu,

8.2.3 Pomiar skuteczności ochrony przeciwporażeniowej



Uwaga: Pomiar należy przeprowadzić zgodnie z normą: PNHD 60364-6:2016-07, PN-HD 60364-4-41:2017 dla wszystkich faz zasilających punkt ładowania.

Pomiarów impedancji pętli zwarcia można dokonać na złączu zasilającym lub na stykach licznika energii, jeśli występuje. Możliwe też jest wykonanie testu w gnieździe (kablu) ładującym za pomocą odpowiedniego testera umożliwiającego rozpoczęcie procesu ładowania.

Inną opcją jest zastosowanie przyrządu pomiarowego wyposażonego w funkcję umożliwiającą dokonanie pomiaru w obwodzie wyposażonym w wyłącznik różnicowoprądowy bez wywołania zadziałania tego wyłącznika. Należy sprawdzić czy, prąd zwarcia Inną opcją jest zastosowanie przyrządu pomiarowego wyposażonego w funkcję umożliwiającą dokonanie pomiaru w obwodzie wyposażonym w wyłącznik różnicowoprądowy bez wywołania zadziałania wyłącznika. y w miejscu pomiaru będzie wystarczający do zadziałania zabezpieczenia nadmiarowoprądowego w wymaganym czasie. Do oceny skuteczności ochrony przyjąć wynik najkorzystniejszy. Konieczność spełnienia warunku:

$Z_s \times I_a \leq U_o$ dla czasu $t \leq 0,4$ s

Z_s – impedancja pętli zwarcia

I_a – prąd powodujący samoczynne wyłączenie zasilania w czasie $t \leq 0,4$ s

U_o – napięcie znamionowe (fazowe) = 230 V

8.2.4 Ochrona przeciwporażeniowa w sieci TT

W sieciach TT, gdzie impedancja pętli zwarcia jest wysoka, można zastosować wyłącznik RCD jako jedyny środek ochrony przeciwporażeniowej, zgodnie z normą PN-HD 60364-6:2016 „Instalacje elektryczne niskiego napięcia – Część 6: Sprawdzenie”.

Jeśli stacja ładująca ma własne aparaty zabezpieczające, warto rozważyć dodatkowy RCD na początku linii kablowej, zapewniając selektywność zabezpieczeń.

- Za pomocą symulatora należy rozpocząć ładowanie (wskaźnik LED powoli pulsuje na zielono),
- Postępować zgodnie z instrukcjami miernika do pomiaru RCD
- Po każdym zadziałaniu RCD załączyć je ponownie, po czym rozpocząć proces ładowania.

Proces należy powtarzać do momentu zakończenia pomiaru przez miernik. Pomiar rzeczywistej czułości RCD:

$$RCDA = 0,35I_{\Delta n} \leq I_{\Delta r} \leq 1,4I_{\Delta n}$$

$$RCDB = 0,5I_{\Delta n} \leq I_{\Delta r} \leq 2I_{\Delta n}$$

gdzie $I_{\Delta n} = 30$ mA – znamionowa czułość aparatu

Pomiar czasu zadziałania aparatu: Znormalizowane, maksymalne czasy [s]

Wyłączenia dla prądu różnicowego RCDA:

$I_{\Delta n}$	$2I_{\Delta n}$	$5I_{\Delta n}$	$I_{\Delta n} \leq 5A$
0,3	0,15	0,04	0,04

Znormalizowane, maksymalne czasy [s]

Wyłączenia dla prądu różnicowego RCDB:

$2I_{\Delta n}$	$4I_{\Delta n}$	$10I_{\Delta n}$	$I_{\Delta n} \leq 5A$
0,3	0,15	0,04	0,04

Na wyłączniku RCD należy również potwierdzić działanie przycisku „TEST”, przy włączonym napięciu i rozpoczętym procesie ładowania. Wciśnięcie przycisku musi skutkować wyłączeniem się zabezpieczenia RCD, czyli odłączeniem napięcia i zmianą pozycji dźwigni na Off lub 0.

Zabezpieczenie RCMU wbudowane w ładowarkę będzie przerywać proces ładowania w przypadku wykrycia prądu różnicowego typu B. Aby przeprowadzić test RCMU należy:

- Załączyć napięcie stacji,
- Podłączyć symulator pojazdu do stacji,
- Podłączyć do adaptera miernik testujący RCD,
- Rozpocząć ładowanie za pomocą symulatora,
- Postępować zgodnie z instrukcjami miernika podczas pomiarów,
- Każdorazowo po zadziałaniu RCMU (przerwanie ładowania, wskaźnik LED miga szybko na czerwono) należy zakończyć proces ładowania i rozpocząć go od nowa. Procedurę należy powtarzać do momentu zakończenia testu przez miernik.

Pomiar rzeczywistej czułości RCMU:

$$RCMU = 0,5I\Delta n \leq I\Delta r \leq 2I\Delta n$$

gdzie $I\Delta n = 6\text{mA}$ – znamionowa czułość

Pomiar czasu zadziałania aparatu:

Zabezpieczenie RCMU wbudowane w stację ładowania będzie przerywać proces w momencie wykrycia prądu różnicowego typu B. Aby wykonać poniższy pomiar należy:

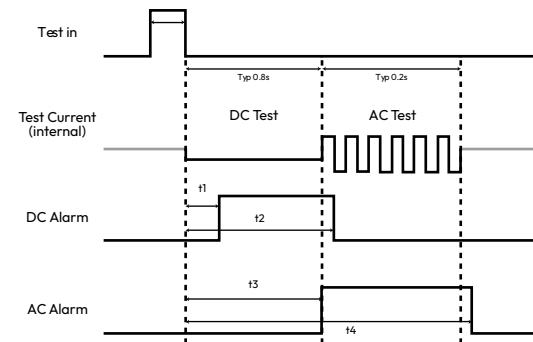
- Załączyć napięcie na stacji,
- Podłączyć miernik testujący RCD do symulatora pojazdu,
- Rozpocząć proces ładowania (wolno pulsujący zielony sygnał),
- Postępować zgodnie z instrukcjami miernika.

8.4 Testy funkcjonalne

Testy funkcjonalne należy przeprowadzać po każdej instalacji bądź serwisie, nie rzadziej niż co 2 lata. Test przebiega w taki sam sposób jak zwykły proces ładowania opisany w punkcie Obsługa. W razie błędów należy sprawdzić je w rozdziale Rozwiązywanie problemów. Dzięki temu można określić prawidłowe działanie stacji.

Styk PP – detekcja wtyczki i przewodu ładującego

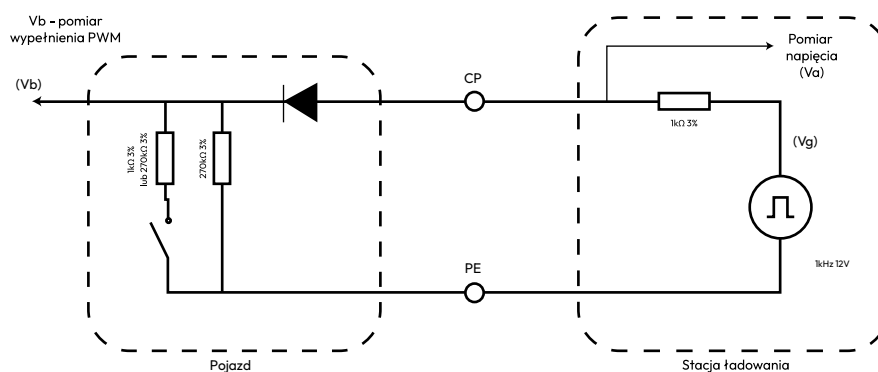
Stacja ładowania z gniazdem rozpoznaje obciążalność podłączonego kabla na podstawie rezystora między stykami PP a PE. W poniższej tabeli zestawione są wartości rezystancji wraz z znamionowymi obciążalnościami kabla.



Parametr	Minimalny	Nominalny	Maksymalny
t1	0.12	0.30	0.60
t2	0.80	1.05	1.30
t3	0.70	1.00	1.20
t4	1.40	1.80	2.10

Wartość rezystancji RC (+3%)	Znamionowa obciążalność prądowa kabla
220 Ω	32 A
680 Ω	20 A
1500 Ω	13 A

Rezystancja między PP a PE jest sprawdzana przed rozpoczęciem ładowania. W przypadku zwarcia PP do PE ładowanie nie rozpocznie się mimo stanu C lub D samochodu. Dla stacji ładującej z kablem obciążalność kabla jest sprawdzana po stronie samochodu w taki sam sposób.



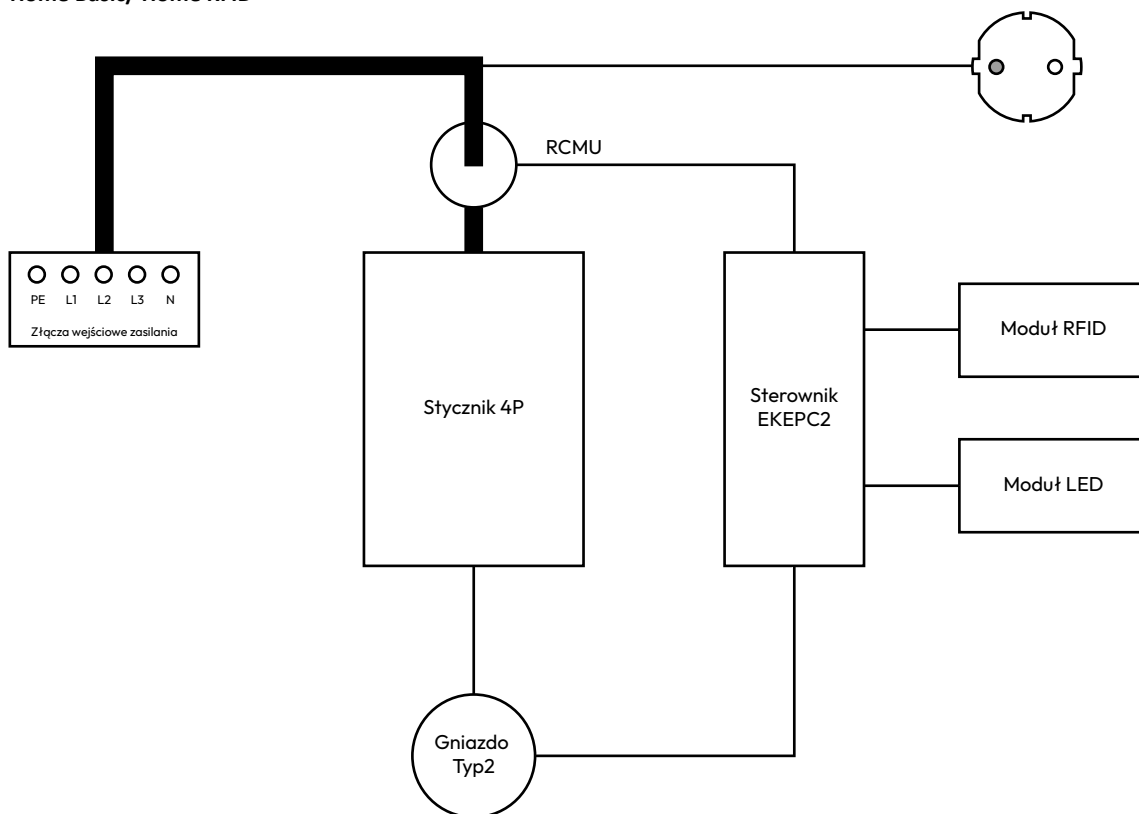
Pojazd ustawiając odpowiednie rezystory zmienia napięcie sygnału, co sygnalizuje jego stan stacji ładowania. Dodatkowo umożliwia to wykrycie kilku nieprawidłowych sytuacji. **Tabela stanów wykrywanych przez stację ładującą.**

Status pojazdu	Połączenie z pojazdem	Możliwość ładowania	Napięcie	Opis
A	NIE	NIE	12 V DC	Stacja w trybie czuwania, status LED: niebieski wolno pulsujący
B	TAK	NIE	9 V PWM	Obecność pojazdu, status LED: niebieski świecenie ciągle
C	TAK	TAK	6 V PWM	Ładowanie: status LED: zielony wolne pulsowanie.
D	TAK	NIE	3 V PWM	Błąd – samochód próbuje wymusić ładowanie z wentylacją, status LED: czerwony ciągły.
E	TAK	NIE	0 V	Błąd – ładowarka przerywa proces ładowania i wymaga cofnięcia się do stanu A.
F	TAK	NIE	-12 V DC	A. Błąd – ładowarka przerywa proces ładowania i wymaga manualnego cofnięcia się do stanu A.

Należy sprawdzić reakcję stacji na:

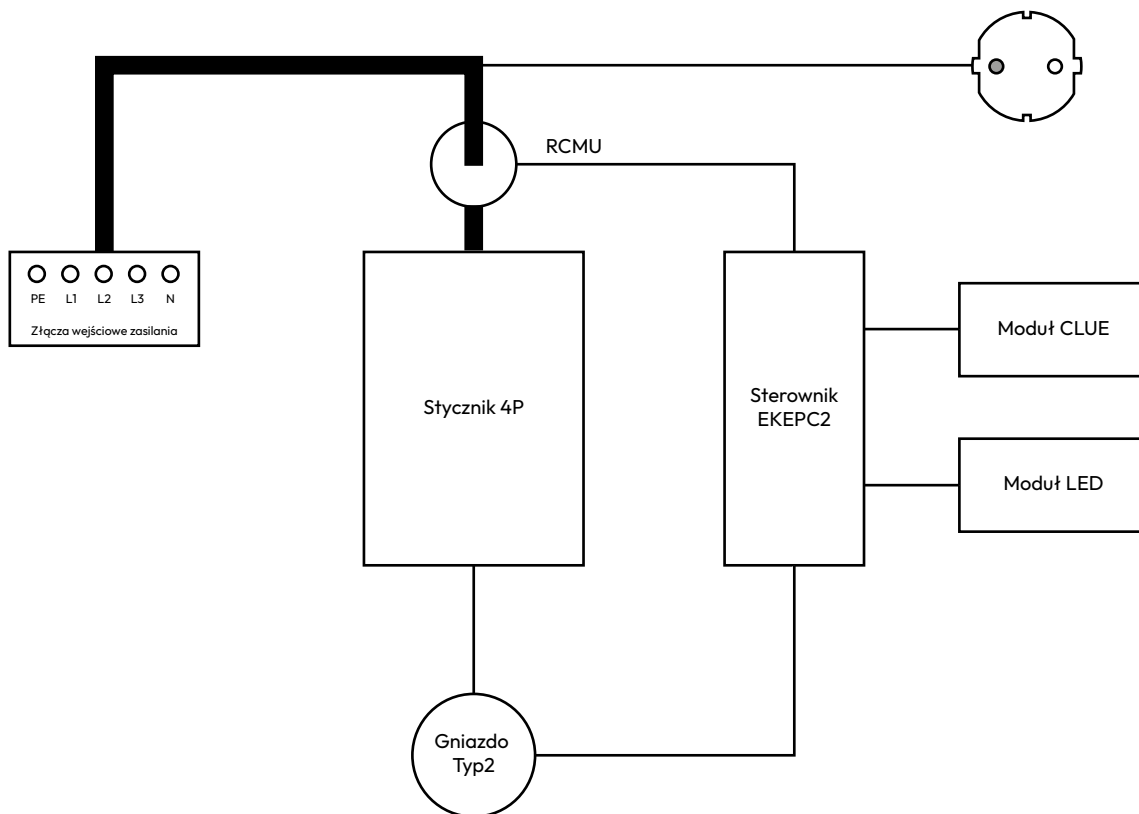
- Stany A, B, C, E
- Błąd zwarcia PP do PE przed rozpoczęciem ładowania
- Błąd zwarcia diody wewnątrz pojazdu
- Kolory świecenia diod w przypadku występowania poszczególnych statusów

8.5 Serwisowanie stacji Home Basic/ Home RFID



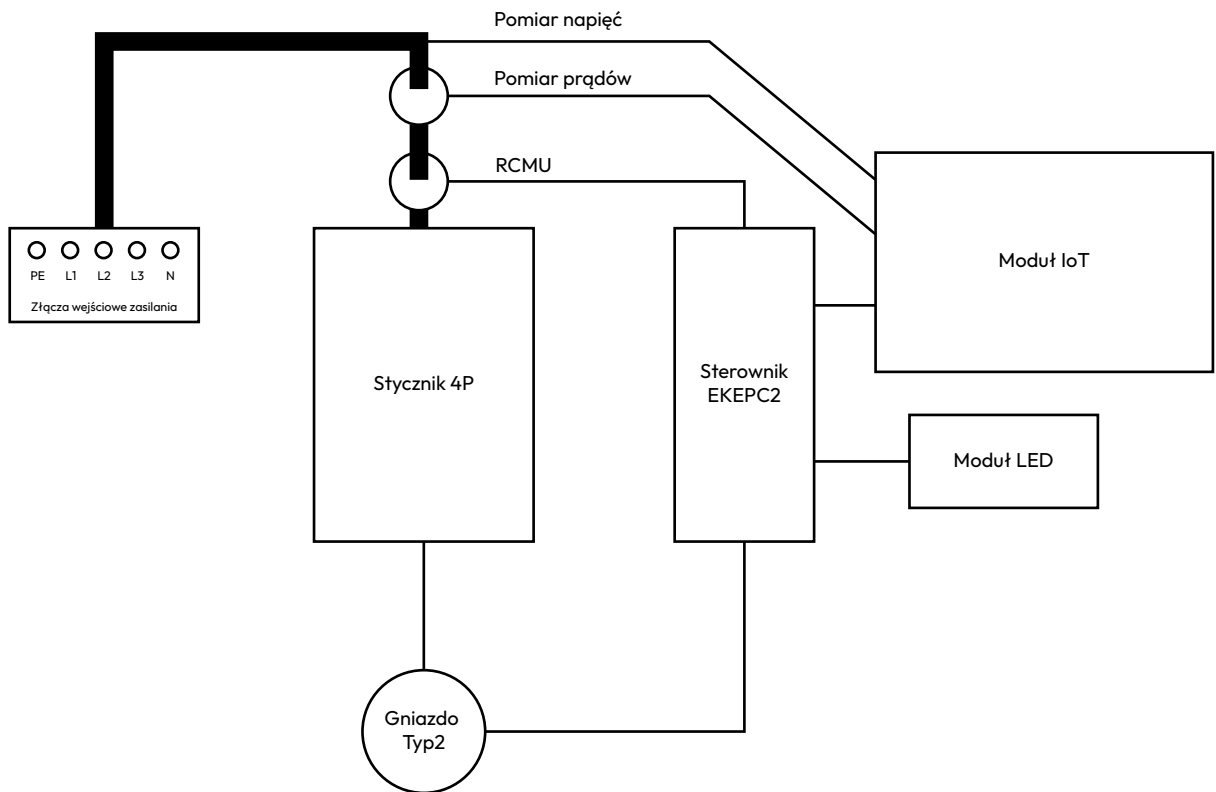
Stacja ładowania Lenergizee Home Basic i Home RFID może być serwisowana wyłącznie u producenta

Serwisowanie stacji CLUE



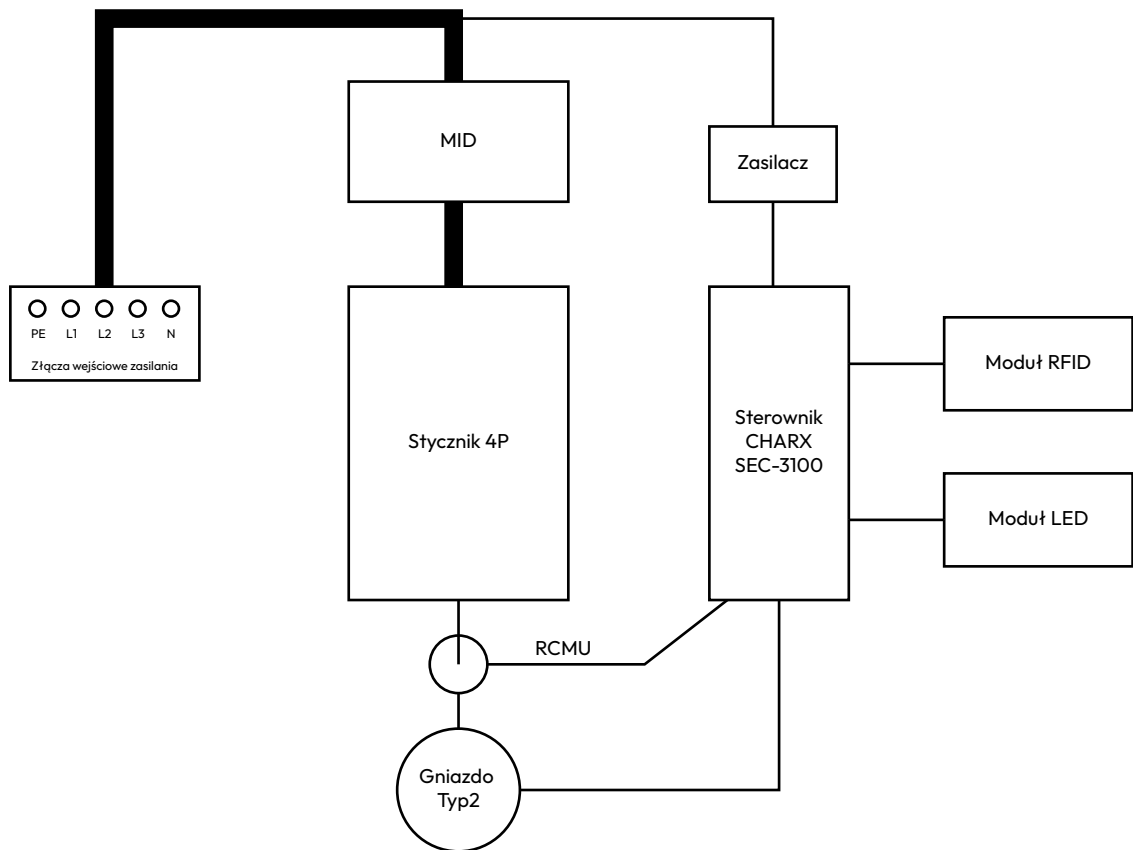
Stacja ładowania Lenergizee Clue może być serwisowana wyłącznie u producenta

Serwisowanie stacji IoT



Stacja ładowania Lenergee IoT może być serwisowana wyłącznie u producenta

Serwisowanie stacji Business



Stacja ładowania Lenergee Business może być serwisowana wyłącznie u producenta

1.	Document information	18	7.6	Dimensions	24
1.1	Target group	18	7.6.1	AC input with socket, type 2 cable	24
1.2	Manufacturer details	18	7.6.2	AC input with EV charging cable	24
1.3	Acronyms	18	7.6.3	Space requirements for installation	24
1.4	Terminology	18	7.7	AC input specification	25
2.	Description	18	7.7.1	General specification	25
2.1	Short description	18	7.7.2	400 VAC 3-phase with neutral conductor (TN) (IEC models)	25
2.2	Proper use	18	7.7.3	230 VAC, 1-phase (IEC models)	25
2.3	Overview	18	7.7.4	AC input specification (IEC models)	25
2.3.1	System overview	18	7.8	Cable specification	26
2.4	Options	20	7.8.1	AC input cable (IEC models)	26
2.4.1	EV charging cable (type 2)	20	7.8.2	EV charging cable specification (IEC models)	26
2.4.2	Socket (type 2)	20	7.9	AC input specification	26
2.4.3	Load management	20	7.9.1	AC input specification (IEC models)	26
2.5	Controls	20	7.10	Torque specification	26
2.5.1	LED indicators	20	8.	EVSE maintenance	26
3.	Safety	20	8.1	Technical tests	26
3.1	Liability	20	8.1.1	Measurement of resistance of the main earth at the Main Bonding Point – MBP	26
3.2	Required installer qualifications	20	8.1.2	Measuring the continuity of protective conductors	26
3.3	Installer’s PPE	20	8.1.3	Measurement of resistance of the working grounding	26
3.4	General safety instructions	20	8.2	Insulation resistance testing	27
3.5	Symbols on EVSE	21	8.2.1	Testing the insulation resistance of the electrical installation supplying the charging station	27
3.6	Disposal of EVSE or EVSE parts	21	8.2.2	Insulation resistance testing of the charging station	27
3.7	Grounding safety instructions	21	8.2.3	Measurement of effectiveness of electric shock protection	27
3.8	Special safety instructions	21	8.2.4	Protection against electric shock in TT systems	27
4.	Installation	21	8.3	Testing the operation of residual-current devices	27
4.1	General installation procedure	21	8.3.1	RCD Tests	27
4.2	Unpack the EVSE device	21	8.3.2	RCMU Tests	28
5.	Preparation of location	21	8.4	Functional tests	28
5.1	Choose installation location	21	8.5	Station maintenance	29
5.2	Preparation of installation location	21			
6.	Mechanical & electrical installation	22			
7.	Technical data	24			
7.1	General specification	24			
7.2	Environmental conditions	24			
7.3	Weight	24			
7.4	Compliance of protective device	24			
7.4.1	Compliance of protective devices (IEC models)	24			
7.5	Wall requirements	24			

1. Document information

1.1 Target group

This document is intended for the EVSE device owner.
Description of the scope of responsibilities is provided in Section 3.2

1.2 Manufacturer details Distributor details

Lena Lighting S.A.
ul. Kórnicka 52
63-000 Środa Wielkopolska,
Poland
NIP: 786-16-16-166
REGON: 634635800
National Court Register:
0000224210

Luxmat Investment Sp. z o.o.
ul. Kórnicka 52
63-000 Środa Wielkopolska,
Poland
NIP: 786-17-01-311
REGON: 361297859
National Court Register:
0000553903

Contact details

tel. +48 61 28 60 300
email: kontakt@lenergizee.pl

1.3 Acronyms

Acronym	Definition
AC	Alternating Current
CAN	Network; Controller Area Network
CPU	Processor
DC	Direct Current
EMC	Electromagnetic Compatibility
EV	Electric Vehicle
EVSE	Electric Vehicle Supply Equipment
MID	Measuring Instruments Directive
RFID authentication	Radio Frequency Identification
NoBo	Notified Body
OCPP	Open Charge Point Protocol
PE	Protective Earth
PPE	Personal Protective Equipment



Note: It is possible that some acronyms may not appear in this document.

1.4 Terminology

Concept	Definition
Cabinet	EVSE case, including components inside.
Contractor	A third party who is hired by the owner to perform tasks related with engineering, construction and electrical installations.
Network provider	Company responsible for the transport and distribution of electrical energy.
Local regulations	All regulations that apply to EVSE, throughout the entire life cycle. Local regulations also include national statutory and executive provisions.
Open charge point protocol	Open communication standard for charging stations.
Legal owner	Owner of EVSE.
User	Electric vehicle owner who uses EVSE for charging the vehicle.

2. Description

2.1 Short description

The Lenergizee AC charging station (EVSE) is a device that supplies an electric vehicle with electrical energy.

2.2 Proper use

The EVSE charging station is designed to power an electric vehicle with alternating current and can be used both indoors and outdoors. EVSE technical parameters must be compatible with the characteristics of the electrical network, environmental conditions and vehicle specifications. EVSE is to be used only with accessories supplied by the manufacturer or in accordance with local regulations. The EVSE AC input should be connected to the network via wired installation, in accordance with applicable national regulations.

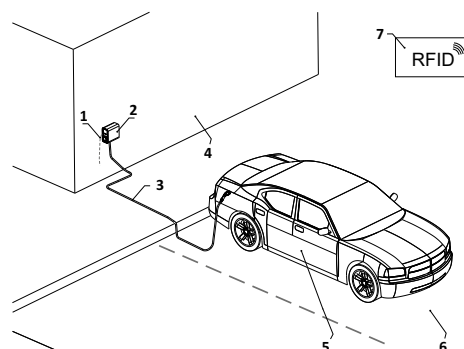


Note: Failure to adhere to the guidelines outlined in the relevant documents while using EVSE can have severe consequences, such as death or physical injuries.

2.3 Overview

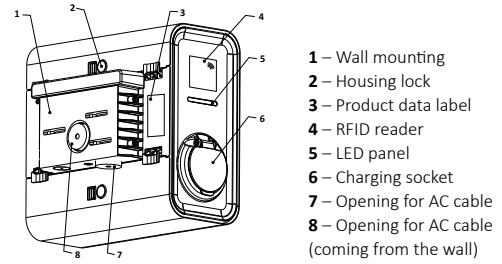
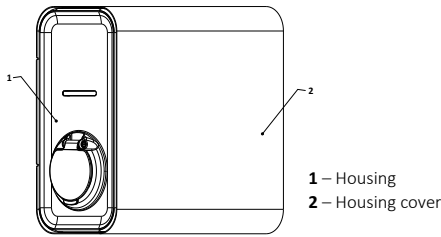
2.3.1 System overview

Component	Function
EVSE	See Section 2.2.
Design	For mounting and maintaining EVSE on site.
AC mains input	For supplying electricity to the EVSE.
EV charging cable	For carrying current from EVSE to EV.
EV	An electric vehicle whose batteries need to be charged.
Parking spot	Location of the electric vehicle during a charging session.
RFID card	Authorises the user to use EVSE (for Home RFID, IoT and Business versions)

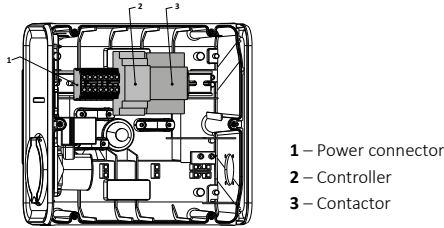


- 1 – AC mains input
- 2 – EVSE
- 3 – EV charging cable
- 4 – Design for mounting EVSE
- 5 – EV
- 6 – Parking spot
- 7 – RFID card

EVSE overview, from the outside

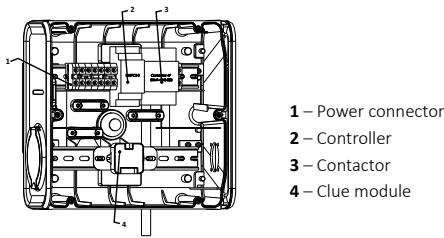


EVSE overview, from the inside



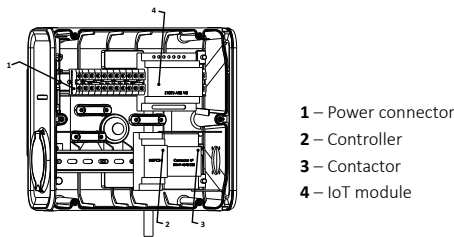
Component	Function
Power connector	A group of terminals responsible for the distribution of electricity to the vehicle and charger's internal modules.
Controller	Vehicle charging control module.
Contactor	Used to activate the vehicle's power supply.

EVSE overview, from the inside, **Clue version**



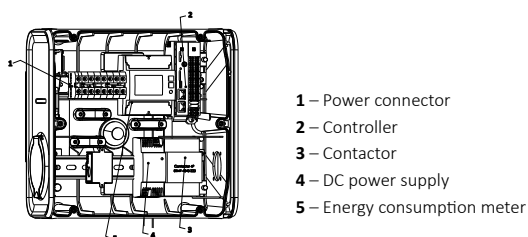
Component	Function
Power connector	A group of terminals responsible for the distribution of electricity to the vehicle and charger's internal modules.
Controller	Vehicle charging control module.
Contactor	Used to activate the vehicle's power supply.
Clue module	Module supporting charging authorisation via the Clue app

EVSE overview, from the inside, **Clue version**



Component	Function
Power connector	A group of terminals responsible for the distribution of electricity to the vehicle and charger's internal modules.
Controller	Vehicle charging control module.
Contactor	Used to activate the vehicle's power supply.
IoT module	Module supporting the app, WiFi connection, and energy measurements

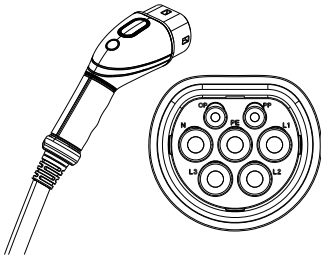
EVSE overview, from the inside, **Business version**



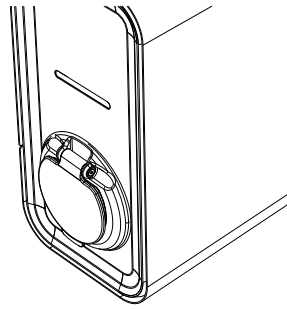
Component	Function
Power connector	A group of terminals responsible for the distribution of electricity to the vehicle and charger's internal modules.
Controller	Vehicle charging control module.
Contactor	Used to activate the vehicle's power supply.
DC power supply	Provides power to the control module.
Energy consumption meter	It measures the energy consumed during a charging session.

2.4 Options

2.4.1 EV charging cable (type 2)



2.4.2 Socket (type 2)



2.4.3 Load management (optional for selected EVSE versions)*

The load management function ensures that the maximum electrical load capacity of the building or house is not exceeded. All devices are connected to a network that has a certain maximum load capacity. The sum of the power consumed by all devices using the network cannot exceed this value. Thanks to the load management function, the system will not exceed the load capacity of the network, which prevents fuse damage. In times of high energy demand, EVSE reduces the output current. The current will be increased again when network availability is restored. Additionally, the load management function ensures optimal distribution of the available load.

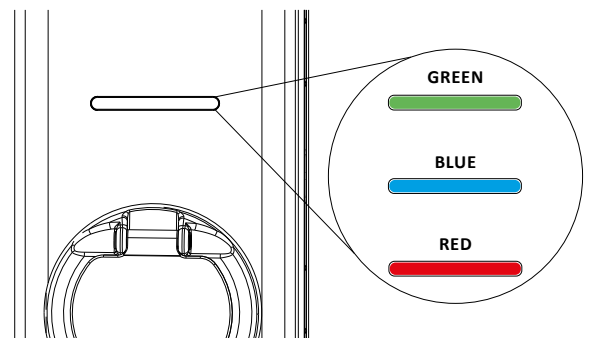
2.5 Controls

2.5.1 LED indicators*

LED colour	LED status	Description
Green	Continuous lighting	Readiness
Green	Fast flashing	Waiting for the RFID card
Green	Continuous lighting	Vehicle connected
Green	Fast flashing	Vehicle fully charged
Green	Very fast flashing	RFID card error (on Home RFID version)
Blue	Pulsating	Loading in progress
Red	Very fast flashing	Control model startup error. Check power supply.
Red	Slow flashing	Short circuit in the communication line to PE
Red	Very fast flashing	DC leakage detected, charging interrupted
Red	Fast flashing	Charging socket damaged
Purple	Fast flashing	Issue with PP line (damaged socket)
White	Fast flashing	Damaged electromagnetic lock
Yellow	Slow flashing	Overload, DLB mode activated

* not applicable to the Business version

*Option available on selected EVSE versions.
Additional settings are required.
Contact your Lenergize distributor.



Explanation: Very fast flashing: 5 /per 1 sec. | Fast flashing: 2 /per 1 sec. | Slow flashing: 1 /per 1 sec.

3. Safety

3.1 Liability

The manufacturer is not liable for any damages, losses, costs or expenses incurred by the purchaser of EVSE or third parties if the following principles are not respected by each target group mentioned in the attached documents:

- Follow the instructions provided in this document.
- Use EVSE appropriately.
- Do not make changes to EVSE without written consent from the manufacturer.

EVSE is used to connect and transmit information and data via a network interface. The owner is solely responsible for establishing and continuously ensuring a secure connection between the EVSE and the owner's network or another network.

The owner shall ensure and implement all appropriate measures (such as, among others, the installation of firewalls, use of authentication measures, data encryption and installation of anti-virus programs) to protect EVSE, the network, system and interface against all security threats, unauthorised access, interference, hacking, leakage and/or theft of data or information.

The manufacturer is not responsible for any damages and/or losses resulting from such security threats, unauthorised access, interference, hacking, leakage and/or theft of data or information.

3.2 Required installer qualifications

- The installer has qualifications in accordance with locally applicable regulations.
- The qualified installer is fully knowledgeable about EVSE and its safe installation.
- The qualified installer adheres to all local regulations and guidelines included in the installation instructions.
- It is the duty of the EVSE owner to ensure that all qualified installers comply with local rules, installation instructions, and EVSE specifications.

3.3 Installer's PPE

- Protective clothing;
- Protective gloves;
- Safety shoes;
- Protective glasses.








3.4 General safety instructions

This document, related documents, and the warnings contained within them do not exempt the user from the obligation to exercise caution when working with EVSE.

- Only undertake tasks for which the user is qualified and as described in the relevant documents.
- Local regulations and recommendations given in this manual must both be observed. If local regulations conflict with the contents of this manual, local regulations take precedence.

If permitted by law, in the event of any inconsistency or conflict between the requirements or procedures outlined in this document and local regulations, always adhere to more stringent requirements and procedures contained in both this document and local regulations.

3.5 Symbols on EVSE

Symbol	Type of risk
	Dangerous voltage posing a risk of electric shock.
	Risk of crushing or smashing body parts.
	General risk.
	Rotating parts that may pose a risk of entrapment.
	A sign indicating that you must read the instructions before installing EVSE.
	PE
	Waste from electrical and electronic devices



Note: It is possible that certain symbols may not appear in this document.

3.7 Grounding safety instructions

- Make sure that the connections to the EVSE device comply with all applicable local regulations.
- Make sure the EVSE device is connected to a grounded, metal, fixed wiring installation. Otherwise, install a grounding wire for devices with circuit wires and connect it to the grounding terminal of the device or wire inside the product.

4. Installation

4.1 General installation procedure

<ul style="list-style-type: none"> • All required permits in accordance with local regulations have been granted. • The AC cable is available. 	There is no voltage on the input AC wires throughout the entire installation procedure.
------------------------------------------------------------------------------------------------------------------------------------------------------------------------	-----------------------------------------------------------------------------------------

1. Unpack the EVSE. **See Section 4.2**
2. Prepare the appropriate location. **See Chapter 5.**
3. Dismount cabinet cover. **See Section 6**
4. Perform mechanical installation. **See Section 6**
5. Perform electrical installation. **See Section 6**
6. Mount cabinet cover. **See Section 6**

5. Preparation of location

5.1 Choose installation location

1. Choose the appropriate location on the wall according to the information provided in **Section 7.5.**
2. Check if you have access to the appropriate power source.
3. Follow the recommendations for ensuring clear space, which can be found in **Section 7.6.3.**

3.6 Disposal of EVSE or EVSE parts

Improper waste management may have a harmful impact on the environment and human health due to the presence of potentially hazardous substances.

By properly disposing of this product, you support to the reuse and recycling of materials, which contributes environmental protection.

- Follow local rules regarding disposal of components, packaging or EVSE itself.
- Electrical and electronic devices must be sorted according to Directive 2012/19/EU on Waste Electrical and Electronic Equipment (WEEE).
- The crossed-out wheeled bin symbol on EVSE means that at the end of its service life, EVSE cannot be disposed of with regular municipal waste. EVSE should be disposed of at a local waste collection point for recycling.
- For more information, please contact your national waste disposal department.

3.8 Special safety instructions

Make sure that there is no voltage on the input AC wires throughout the entire installation procedure. Use cables with the appropriate cross-section and insulation to meet the rated current and voltage demands.

- During installation, keep unqualified personnel at a safe distance.
- Perform correct EVSE grounding. **See Section 3.7.**
- Make sure that the cables inside the EVSE are protected from damage and will not be cut when opening or closing the cabinet.
- Make sure that water cannot enter the cabinet.
- Protect the EVSE with appropriate protection measures in accordance with local regulations.
- If it is necessary to remove the protection measures, they should be immediately reinstalled upon completion of work.
- Use appropriate personal protective equipment. **See Section 3.3.**

4.2 Unpack the EVSE device

1. Open the package.
2. Take the EVSE out of the box.
3. Remove all unnecessary packaging from the EVSE.
4. Dispose of the packaging. **See Section 3.6**
5. Perform a check of the EVSE device and its individual components for any damage.
6. If you notice any damage or discrepancies in the order, please contact manufacturer's representative. **See Section 1.2**


5.2 Preparation of installation location (IEC models)

- The location must be suitable for EVSE installation. **See Section 5.1**
- AC input cable. **See Section 7.7**

6. Mechanical and electrical installation

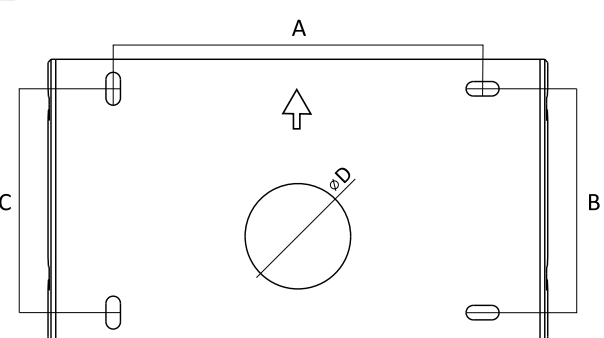


Note: Wall plugs recommended by the EVSE supplier are intended for solid brick or concrete walls. If the EVSE is to be installed on a different type of surface, the appropriate type of plugs should be used.



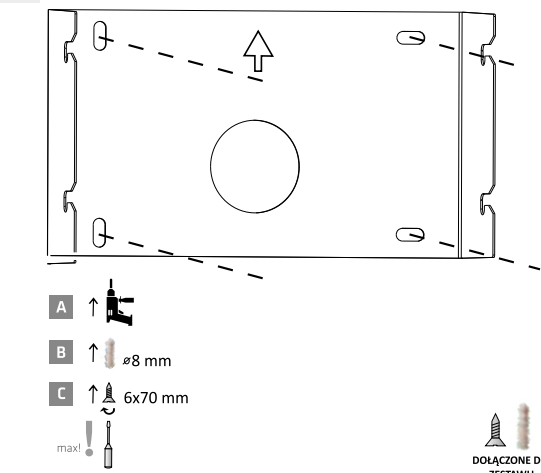
POWER OFF


1




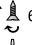
TYP	[A] mm	[B] mm	[C] mm	[D] mm
LENERGIZEE	149	85	85	40


2




A ↑ 

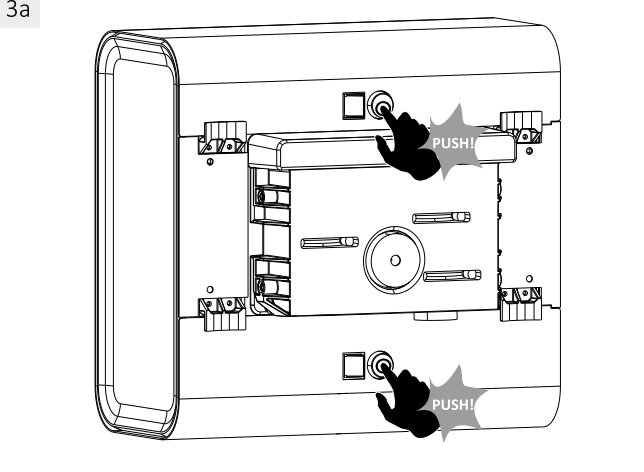
B ↑  $\varnothing 8$ mm

C ↑  6x70 mm

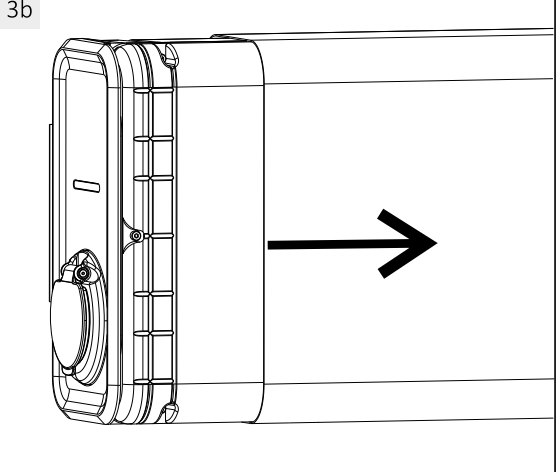
max! 

DOLĄCZONE DO ZESTAWU 


3a



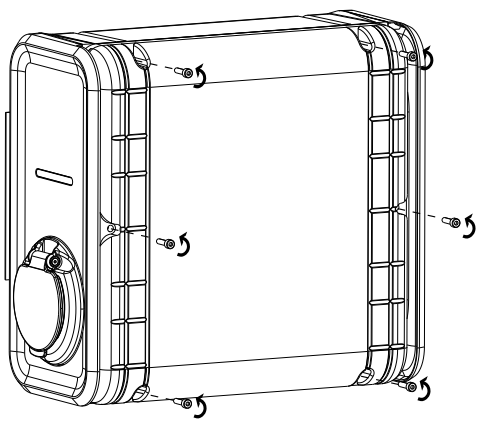
3b

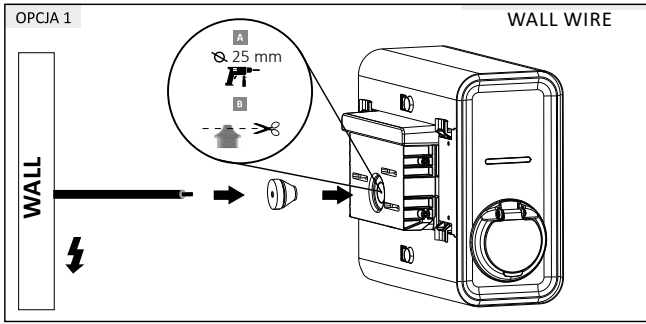


4

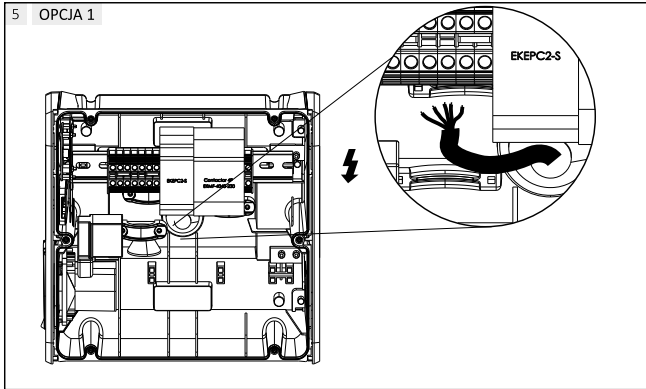
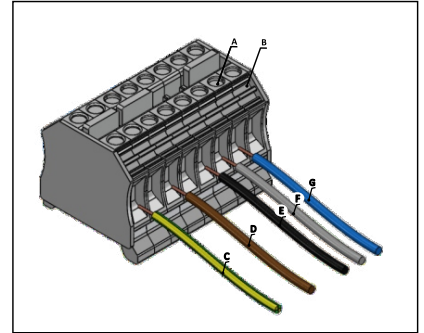


x6

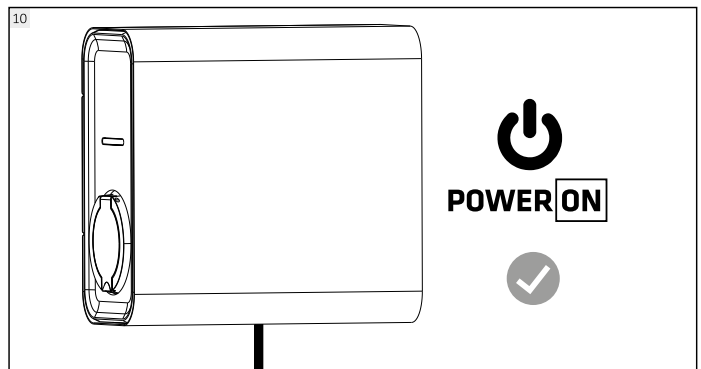
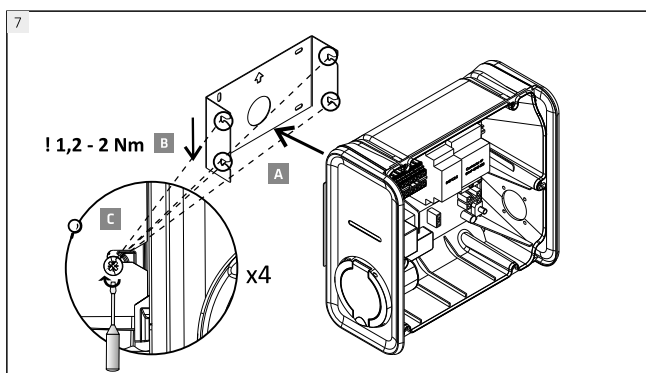
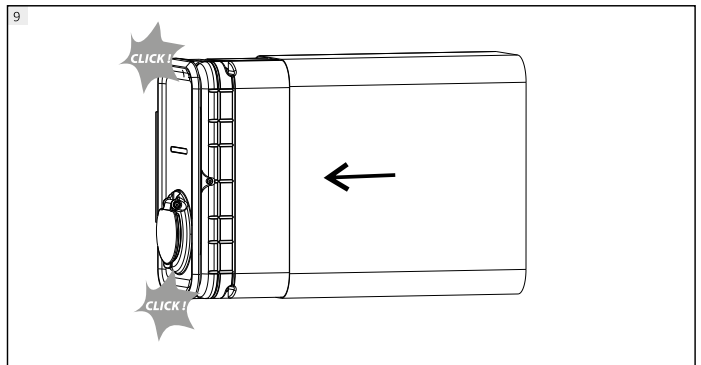
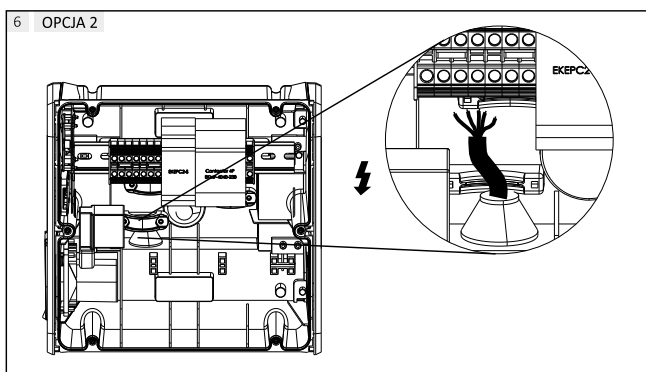
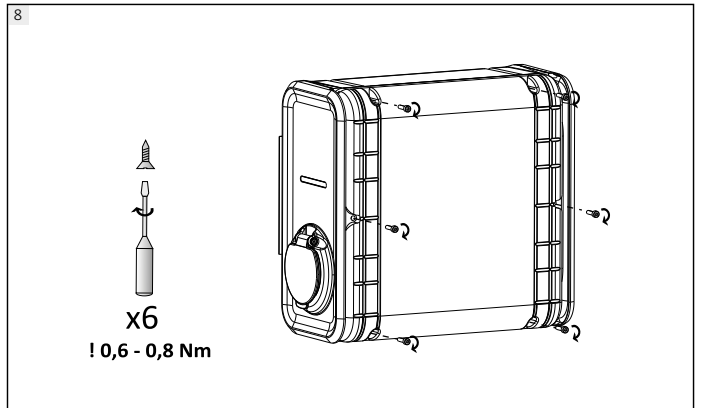
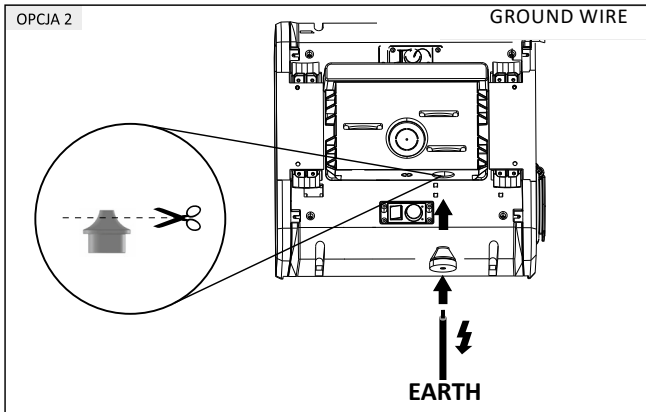
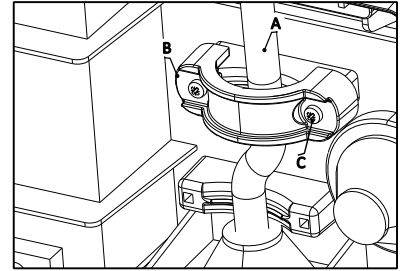




- Connect the AC input wire, 3-phase
1. loosen the screws (A)
 2. insert the wire connector into the terminal block (B)
 3. Connect the following wires:
 - Green-yellow earthing conductor (C)
 - L1 brown (D)
 - L2 black (E)
 - L3 grey (F)
 - neutral wire (blue) (G)
 4. Tighten the screws (A) to the appropriate torque, see section 7.10.



- Information about additional security measures, see section 7.4.1
1. Secure the wires (A) with a strain relief (B)
 2. Mount two screws (C) of the strain relief



7. Technical data

7.1 General specification

Parameter	Specification
Safety standards	IEC/EN 61851-1
Certification	1-phase, 3-phase
IP classification	IP54
IK classification	IK10
Directives and standards	LVD 2014/35/EU, 2014/30/EU, 2015/863/EU, 2014/53/EU, PN-EN IEC 61851-1: 2019-10, EN IEC 61851-1: 2019, PN-EN IEC 61851-21-2: 2021-09, EN IEC 61851-21-2: 2021, PN-EN IEC 61439-7:2020:10, EN IEC 61439-7:2020, PN-EN IEC 62196-1: 2023-07, EN IEC 62196-1: 2022, PN-EN IEC 62196-2: 2023-07, EN IEC 62196-2: 2022, PN-EN IEC 63000: 2019-01, EN IEC 63000: 2018
Power consumption	<ul style="list-style-type: none"> • HOME BASIC / HOME RFID: 2.8 W • CLUE: 2 W • IOT: 4 W • BUSINESS: 4,5 W

7.4 Compliance of protective device

7.4.1 Compliance of protective devices (IEC models)

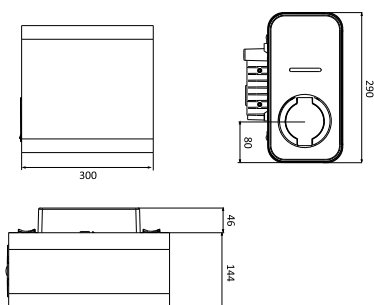
Requirements	Specification
Dedicated advance safety device	Options: <ul style="list-style-type: none"> • Residual current circuit breaker (type A) with overcurrent component. • Residual current circuit breaker (type A) with separate overcurrent protection.
Advance overcurrent circuit breaker (e.g., residual current circuit breaker with overcurrent protection or overcurrent circuit breaker) Note: The rating of the circuit breaker depends on the diameter and length of the cable, rated values of EVSE, and environmental parameters (to be determined by the electrician). The circuit breaker serves as the main switch for EVSE.	Circuit breaker ratings: <ul style="list-style-type: none"> • 40A for EVSE with a rated current of 32A. • 20A for EVSE with a rated current of 16A. Circuit breaking characteristics: type C
Advance residual current circuit breaker.	At least Type A, with a rated residual current max. 30 mA. Note: EVSE features a DC leakage current monitoring system > 6mA.

7.5 Wall requirements

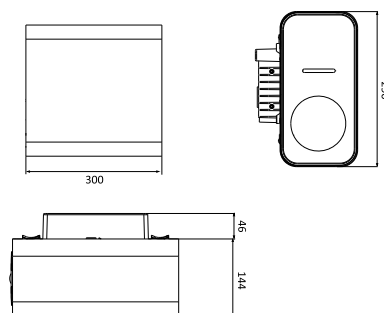
Parameter	Specification
Wall thickness	Minimum 89 mm
Wall material	The mounting surface must be flat and stable, e.g. a finished brick or concrete wall.
Wall strength	The wall must be suitable for the components listed below: EVSE weight. Section 7.3 , Torque for mounting screws. Section 7.10

7.6 Dimensions

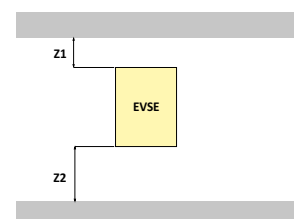
7.6.1 AC input with socket, type 2 cable



7.6.2 AC input with EV charging cable



7.6.3 Space requirements for installation



Parameter	Specification [mm]
Z1	>250
Z2	800-1500

7.2 Environmental conditions

Parameter	Specification
Storage temperature	From -40°C to +50°C *
Working temperature	-40°C to +50°C *
Storage conditions	In a dry room
Working height	Below 2000 m above sea level

* range for the Business version:
Storage temperature -40 to +50°C
Operating temperature -25 to +45°C

7.3 Weight

EVSE type	Weight [kg]
AC wall mounted, type 2 with socket and cable (IEC models)	4.6 kg HOME BASIC / HOME RFID 6.0 kg
AC wall mounted, type 2 with socket and cable (IEC models)	4.8 kg CLUE 6.4 kg
AC wall mounted, type 2 with socket and cable (IEC models)	5.3 kg IoT 6.9 kg
AC wall mounted, type 2 with socket and cable (IEC models)	5.0 kg BUSINESS 6.6 kg

7.7 AC input specification

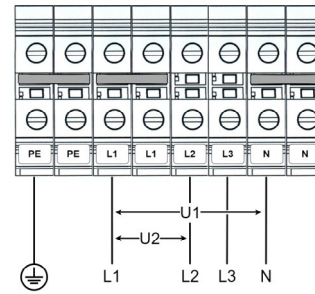
7.7.1 General specification

Parameter	Specification [mm]
Earth systems	TN-S, TN-CS
Safety	50 Hz
Frequency	Category III
Overvoltage category	Overcurrent, Overvoltage, Earth fault, including the flow of direct current



Required external surge protection.

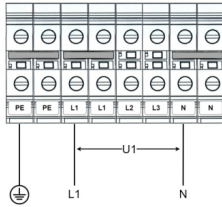
7.7.2 400 VAC 3-phase with neutral conductor (TN) (IEC models) HOME BASIC / HOME RFID



U1 – 230 VAC, maximum 264 VAC.
U2 – 400 VAC, maximum 460 VAC.

7.7.3 230 VAC, 1-phase (IEC models)

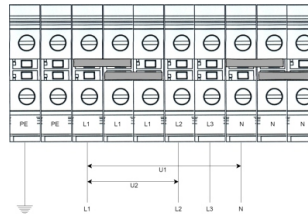
HOME BASIC / HOME RFID



U1 – 230 VAC, maximum 264 VAC.

400 VAC 3-phase with neutral conductor (TN) (IEC models)

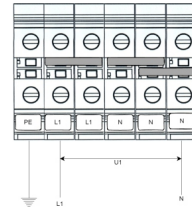
CLUE



U1 – 230 VAC, maximum 264 VAC.
U2 – 400 VAC, maximum 460 VAC.

230 VAC, 1-phase (IEC models)

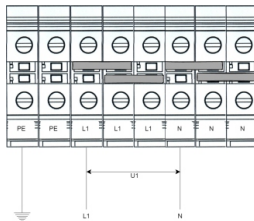
BUSINESS



U1 – 230 VAC, maximum 264 VAC.

230 VAC, 1-phase (IEC models)

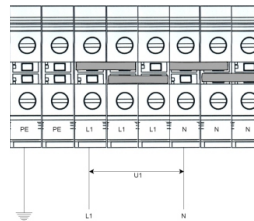
CLUE



U1 – 230 VAC, maximum 264 VAC.

230 VAC, 1-phase (IEC models)

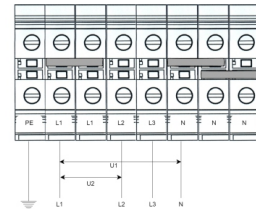
IOT



U1 – 230 VAC, maximum 264 VAC.

400 VAC 3-phase with neutral conductor (TN) (IEC models)

BUSINESS



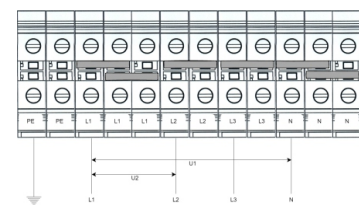
U1 – 230 VAC, maximum 264 VAC.
U2 – 400 VAC, maximum 460 VAC.

7.7.4 AC input specification (IEC models)

Parameter	Specification [mm]
Input voltage (3 phases)	400 VAC
Input voltage (1 phase)	230 VAC
Input connection AC power supply	1 phase or 3 phases
Power consumption In standby mode	maximum 2.8W
Protection against current leakage to earth	6 mA DC
Maximum input power (3-phase)	11 kW (16 A) 22 kW (32 A)
Maximum input power (1-phase)	3.7 kW (16 A) 7.4 kW (32 A)

400 VAC 3-phase with neutral conductor (TN) (IEC models)

IOT



U1 – 230 VAC, maximum 264 VAC.
U2 – 400 VAC, maximum 460 VAC.

7.8 Cable specification

7.8.1 AC input cable (IEC models)

Parameter	Specification [mm]
EV charging station connection type	Screw terminal block
Diameter of phase wires	See local regulations
Wire size for the block of terminals (recommended for 32 A EV charging stations)	Minimum cross-section 6 mm ²
Wire size for the block of terminals (recommended for 16 A EV charging stations)	Minimum cross-section 2.5 mm ²
Diameter of protective conductor	Same as the diameter of phase conductors
Wire size for the block of terminals (allowed)	Cross section 2.5 mm ² to 6 mm ²
Exposure length	10 mm

- Refer to local electrical regulations to determine the correct wire size considering the environment, cable type, and EVSE rated parameters.
- The cross-sectional area of the wire is given for copper wire.

7.8.2 EV charging cable specification (IEC models)

Parameter	Specification [mm]
Cord	5 and other lengths

7.9 AC input specification

7.9.1 AC input specification (IEC models)

Parameter	Specification [mm]
AC output voltage value (3 phases)	400 VAC
Connection standard	230 VAC
AC output voltage value (1 phase)	<ul style="list-style-type: none"> • Cable type 2 • Socket type 2 • Socket type 2 with cover according to IEC 62196-1, IEC 62196-2

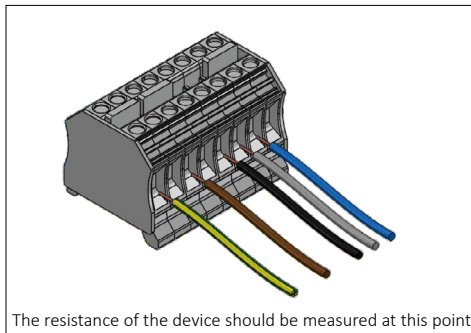
7.10 Torque specification

Parameter	Specification [mm]
AC input terminal block	1.2
Mounting screws	4.4

8. EVSE maintenance

8.1 Technical tests

8.1.1 Measurement of resistance of the main earth at the Main Bonding Point – MBP



8.1.2 Measurement of resistance of the working grounding

If working grounding has been performed, a measurement should be carried out. The measurement can be carried out using a technical, compensatory, clamp method, or other method compliant with applicable regulations – PN-EN 61557-5. The maximum permitted resistance is 30 Ω.



Note: Before starting measurements in the installation with surge protectors, they must be disconnected from phases L1, L2, L3, and from the neutral conductor.

After the measurements are completed, restore the connection.

If the station has energy meters, the wires must be disconnected from the input terminals of the meter and used as the measurement point. Otherwise, phase-to-phase resistance will be too low, at around 1500 kΩ, and phase-to-neutral resistance will be approximately 750 kΩ. Standard PN-IEC 60364-6-61 specifies the method of measurement and the required values of test voltages, as well as the minimum insulation resistance for electrical installations during commissioning and periodic inspections. Test voltage is usually 500 VDC, and the minimum insulation resistance is 1 MΩ.

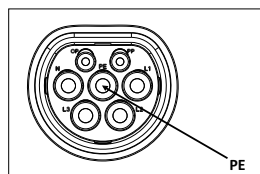
Measurements should be taken between the wires, according to the table below:

Measurement combinations									
PE-L1	PE-L2	PE-L3	N-PE	L1-L2	L1-L3	L2-L3	N-L1	N-L2	N-L3

8.1.2 Measuring the continuity of protective conductors

The measurement should be taken between the MBP and the PE point in the charging socket, or – if the station is equipped with a charging cable – at the plug. The measurement should be carried out in accordance with the PN-EN 61557-4:2007 standard. The measurement voltage for an open circuit should be between 4 and 24 V (AC or DC). The continuity test should be conducted with a current of at least 200 mA. The measurement accuracy should be greater than 30%. The maximum permitted resistance is 1 Ω.

Identification of contacts of Type 2 socket of the charging station



8.2 Insulation resistance testing

8.2.1 Testing the insulation resistance of the electrical installation supplying the charging station



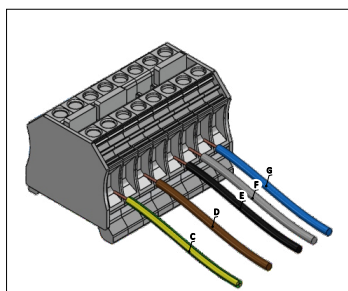
Note: Before starting the test, the charger should be disconnected from the power supply.

The test should be conducted in three- or five-wire mode, depending on the type of installation. It is recommended to use insulation resistance measuring equipment that has a valid calibration certificate. The meter can be connected, for example, to the output terminals of the overcurrent switch located in the distribution board.

8.2.2 Insulation resistance testing of the charging station

Measurement combinations									
PE- L1	PE- L2	PE- L3	N- PE	L1- L2	L1- L3	L2- L3	N- L1	N- L2	N- L3

You can also check the insulation resistance in the station head. The procedure is the same as in the case of the previous measurement, which means that the voltage should be disconnected and the five-wire mode should be used. It is necessary to use devices designed for insulation resistance measurements having a current calibration certificate. The maximum test voltage is 500 VDC. Insulation resistance must not be less than 1 MΩ, and typically exceeds 100 MΩ.



Green-yellow earthing conductor (C)
L1 brown (D)
L2 black (E)
L3 grey (F)
Neutral wire (blue) (G)

The measurement should be carried out using a meter allowing work on circuits with an RCD switch.

8.2.4 Protection against electric shock in TT systems

In TT systems, where loop impedance is high, an RCD can be used as the sole means of protection against electric shock, in accordance with standard PN-HD 60364-6:2016 "Low-voltage electrical installations – Part 6: Verification."

If the charging station has its own protective devices, it is worth considering an additional RCD at the beginning of the cable line, ensuring selectivity of protection measures.

8.3.1 RCD Tests

The RCD switch always disconnects charger's power supply, so after each activation of this protection measure, the charging process must be restarted. To perform the test, you need to:

- Ensure access to RCD protection;
- Turn on the station;
- Connect the RCD tester to the vehicle simulator;
- Using the simulator, start the charging process (the LED indicator slowly pulsates in green);
- Follow the instructions of the RCD tester;
- After each RCD operation, re-engage it, and then begin the charging process.

The process should be repeated until the meter completes the measurement. Measurement of actual RCD sensitivity:

$$RCDA = 0.35I_{\Delta n} \leq I_{\Delta r} \leq 1.4I_{\Delta n}$$

$$RCDB = 0.5I_{\Delta n} \leq I_{\Delta r} \leq 2I_{\Delta n}$$

where $I_{\Delta n} = 30 \text{ mA}$ – device rated sensitivity

Camera tripping time measurement: Normalised, maximum tripping times [s] for residual-current circuit breakers, RCDA:

8.2.3 Measurement of effectiveness of electric shock protection



Note: The measurement should be carried out in accordance with the standard: PNHD 60364-6:2016-07, PN-HD 60364-4-41:2017 for all phases supplying the charging point.

Impedance loop measurements can be conducted at the supply junction or at the energy meter terminals, if present. It is also possible to perform the test in the charging socket using a suitable tester that allows the charging process to be initiated.

Another option is to use a measuring device equipped with a function allowing measurement in a circuit equipped with a residual-current device without tripping the device. It is necessary to check whether the fault current at the measurement point will be sufficient to trip the overcurrent protection within the required time. Another option is to use a measuring device equipped with a function that allows measurement in a circuit equipped with a residual current device without triggering the operation of the device. For the assessment of protection effectiveness, take the most favourable result. Requirement to meet the condition:

$$Z_s \times I_a \leq U_0 \text{ dla czasu } t \leq 0,4 \text{ s}$$

Z_s – impedancja pętli zwarcia

I_a – prąd powodujący samoczynne wyłączenie zasilania w czasie $t \leq 0,4 \text{ s}$

U_0 – napięcie znamionowe (fazowe) = 230 V

8.3 Testing the operation of residual-current devices



Note: According to the standard PN-EN IEC 61851-1:2019-10, each charging point must be protected against type B residual current (AC, rectified single-phase, and DC).

Each Lenergizee station is equipped with an RCMU detector. Thanks to this, the device is protected on two levels:

- Outside the charging station, in the switchboard, an RCD type A protecting against AC leakage current and rectified single-phase current should be installed. The device disconnects the power from the station.
- Inside the station, there is a RCMU DC detector, triggered by a current exceeding 6 mA. This protection measure interrupts charging the vehicle.
- The two above-mentioned measures ensure compliance with safety requirements outlined in the above standard. Special attention should be paid to the names of the devices. The protection test can be conducted when the charging test begins – the voltage is applied to the charging socket – C status. For this purpose, an appropriate residual current circuit breaker tester and vehicle simulator/adaptor should be used. RCD and RCMU are tested separately, the sensitivity of protection and their response time are examined.

$I_{\Delta n}$	$2I_{\Delta n}$	$5I_{\Delta n}$	$I_{\Delta n} \leq 5A$
0.3	0.15	0.04	0.04

Normalised, maximum tripping times [s] for residual-current circuit breakers, RCDB:

$2I_{\Delta n}$	$4I_{\Delta n}$	$10I_{\Delta n}$	$I_{\Delta n} \leq 5A$
0.3	0.15	0.04	0.04

On the RCD switch, you should also confirm the operation of the "TEST" button with the voltage on and the charging process initiated. Pressing the button should result in deactivating the RCD protection, meaning disconnecting the power and changing the lever position to Off or 0.

The RCMU protection built into the charger will interrupt the charging process in case of detecting type B residual current. To perform the RCMU test, you should:

- Initiate voltage in the station;
- Connect the vehicle simulator to the station;
- Connect the RCD tester to the adapter;
- Start the charging process using the simulator;
- Follow the instructions of the RCD tester while performing the measurement;
- Each time after RCMU activation (charging interruption, rapid red LED blinking), the charging process should be terminated and restarted. The procedure should be repeated until the meter completes the measurement.

Measurement of actual RCMU sensitivity:
 $RCMU = 0.5I\Delta n \leq I\Delta r \leq 2I\Delta n$
 where $I\Delta n = 6 \text{ mA}$ – rated sensitivity

Camera tripping time measurement:
 The RCMU protection built into the charger will interrupt the charging process in case of detecting type B residual current. To perform the RCMU test, you should:

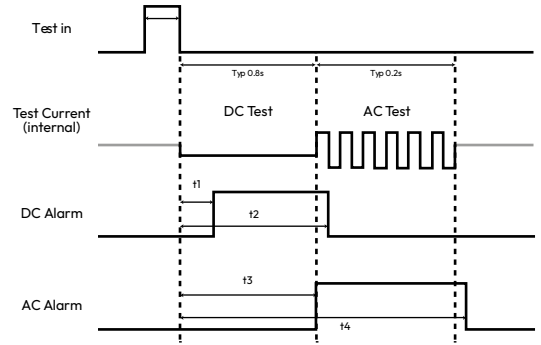
- Initiate voltage in the station;
- Connect the RCD tester to the vehicle simulator;
- Start the charging process (slowly pulsating green signal);
- Follow the instructions of the RCD tester while performing the measurement.

8.4 Functional tests

Functional tests should be conducted after each installation or service, not less frequently than every 2 years. The test proceeds in the same way as the regular charging process described in the Operation section. In case of errors, they should be checked in the Troubleshooting section. Thanks to this, it is possible to determine proper operation of the station.

PP contact – detection of the plug and charging cable

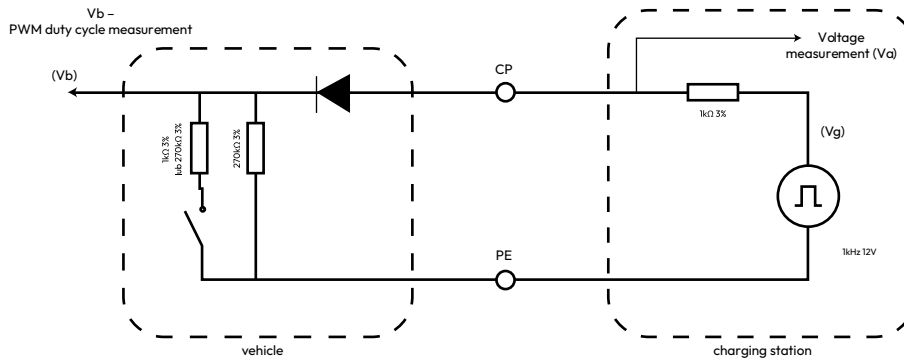
The charging station with a socket recognises the load capacity of the connected cable based on the resistor between the PP and PE contacts. The table below shows resistance values along with nominal cable load capacities.



Parameter	Minimum	Nominal	Maximum
t1	0.12	0.30	0.60
t2	0.80	1.05	1.30
t3	0.70	1.00	1.20
t4	1.40	1.80	2.10

Resistance value RC (+3%)	Cable rated current capacity
220 Ω	32 A
680 Ω	20 A
1500 Ω	13 A

Resistance between PP and PE is checked before the charging process is initiated. In the event of a short circuit between PP and PE, charging will not start despite the C or D status of the vehicle. For the charging station with a cable, the cable's load capacity is checked on the vehicle side in the same way.



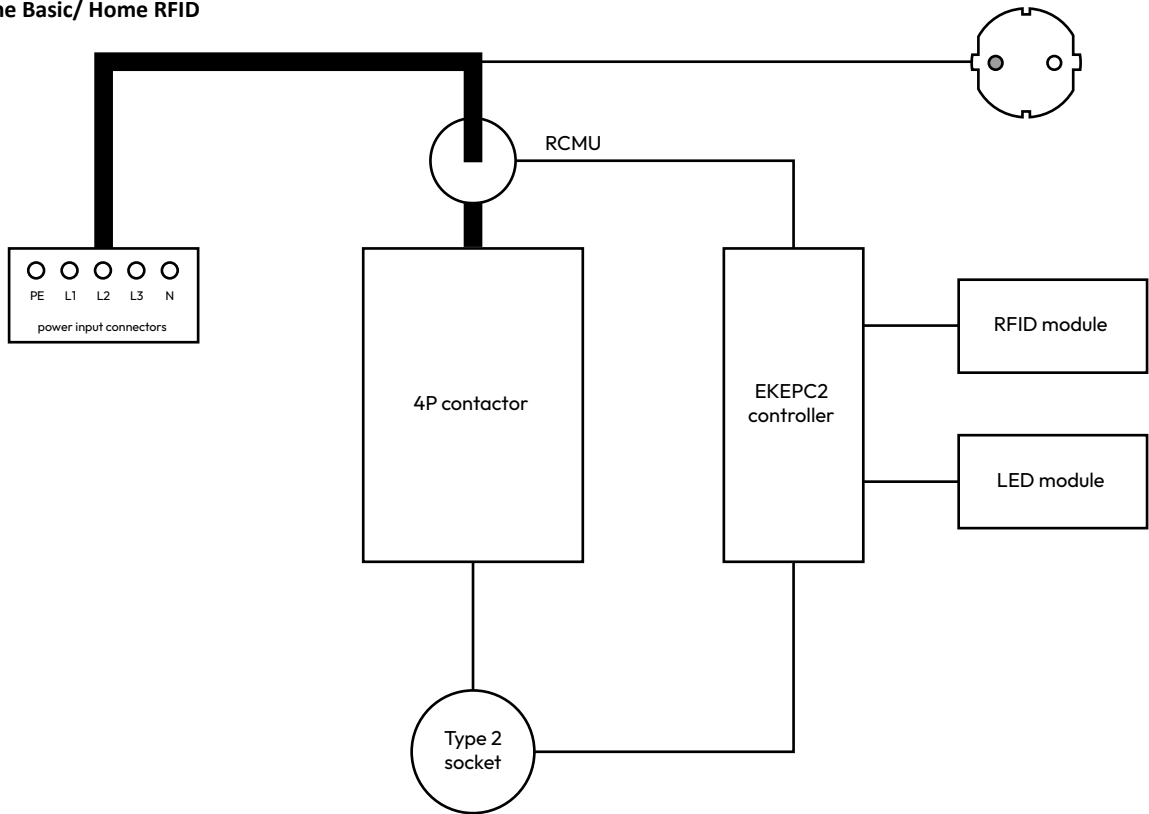
By setting the appropriate resistors, the vehicle changes the signal voltage, indicating the charging station status. Additionally, this allows for the detection of several incorrect situations. **Table of statuses detected by the charging station.**

Vehicle status	Connection to the vehicle	Charging possibility	Supply	Description
A	NO	NO	12 VDC	Station in standby mode, LED status: slow pulsating blue
B	YES	NO	9 V PWM	Vehicle presence, LED status: continuous blue light
°C	YES	YES	6 V PWM	Charging: LED status: slow pulsating green.
D	YES	NO	3 V PWM	Error – the vehicle is trying to force ventilation charging, LED status: continuous red.
E	YES	NO	0 V	Error – the charger interrupts the charging process and forces reverting to A status.
F	YES	NO	-12 V DC	A. Error – the charger interrupts the charging process and forces manual return to A status.

The station's response to the following should be checked:

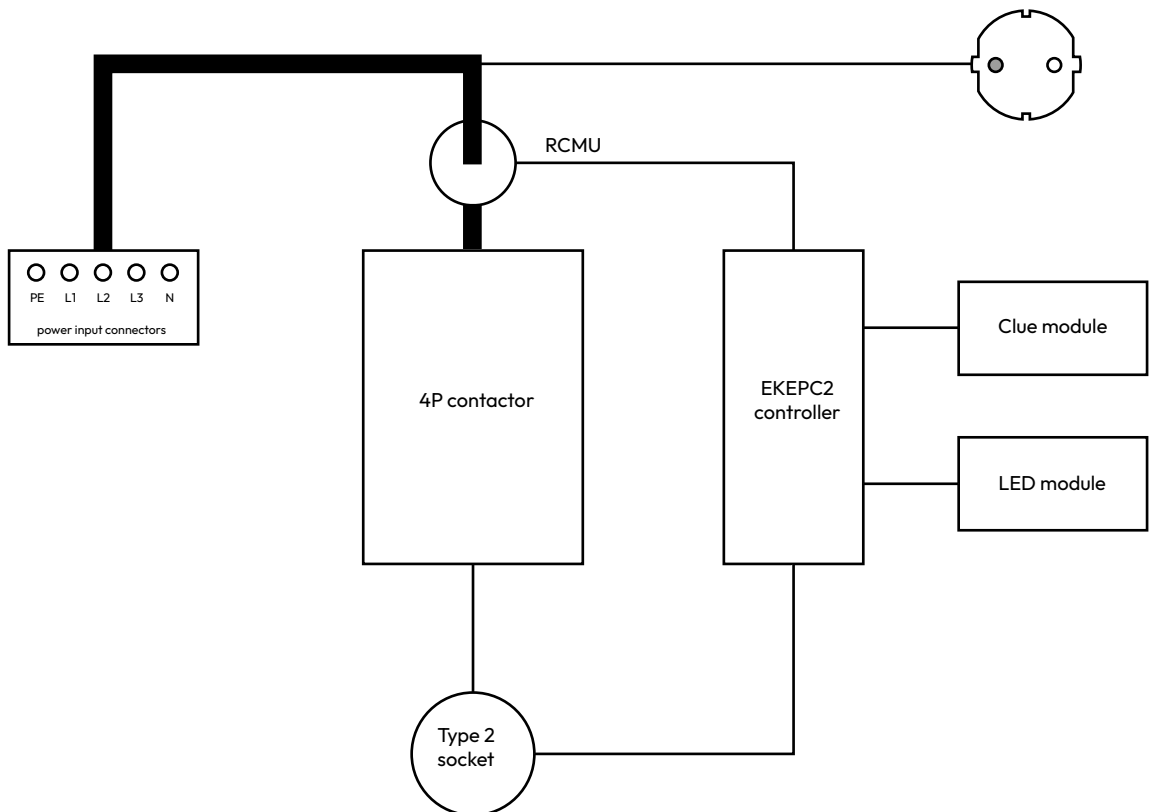
- Statuses A, B, C, E
- PP to PE short-circuit before starting the charging process
- Short circuit of the diode inside the vehicle
- LED colours indicating different statuses

8.5 Station maintenance
Home Basic/ Home RFID



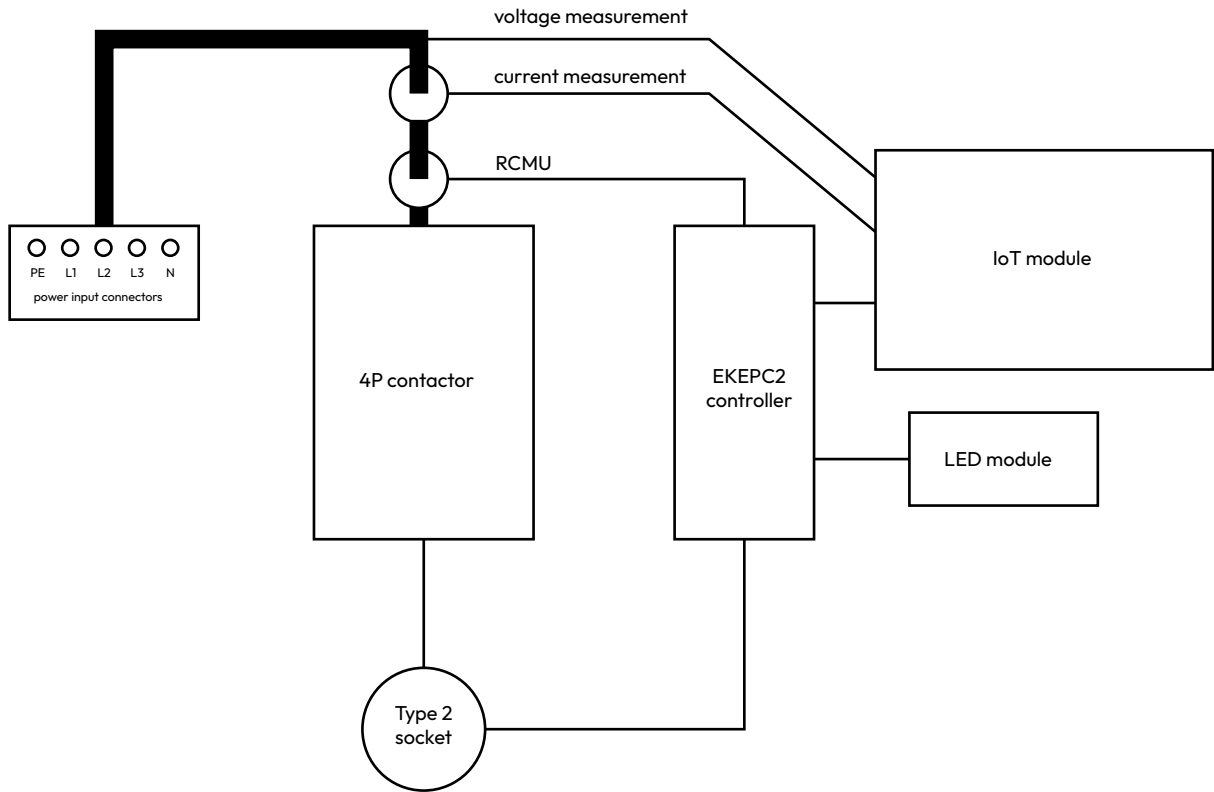
Maintenance of the Lenergizee Home Basic and Home RFID charging station can only be performed by the manufacturer

CLUE station maintenance



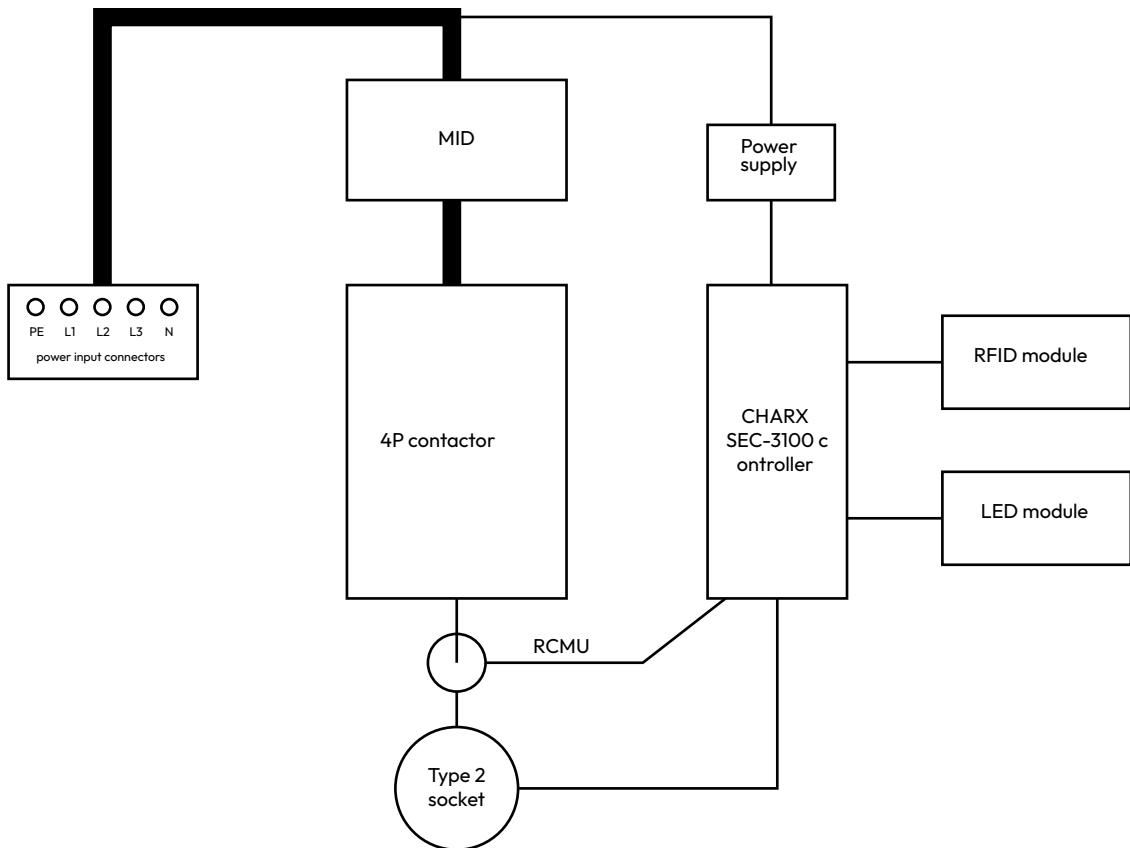
Maintenance of the Lenergizee Clue charging station can only be performed by the manufacturer

IoT station maintenance



Maintenance of the Lenergizee IoT charging station can only be performed by the manufacturer

Business station maintenance



Maintenance of the Lenergizee Business charging station can only be performed by the manufacturer

1.	Informationen zum Dokument	32			
1.1	Zielgruppe	32			
1.2	Angaben zum Hersteller	32			
1.3	Abkürzungen	32			
1.4	Terminologie	32			
2.	Beschreibung	32			
2.1	Kurzbeschreibung	32			
2.2	Ordnungsgemäße Anwendung	32			
2.3	Übersicht	32			
2.3.1	System-Übersicht	32			
2.4	Optionen	34			
2.4.1	EV-Ladekabel (Typ 2)	34			
2.4.2	Steckdose (Typ 2)	34			
2.4.3	Lastmanagement	34			
2.5	Steuerelemente	34			
2.5.1	LED-Anzeigen	34			
3.	Sicherheit	34			
3.1	Verantwortung	34			
3.2	Erforderliche Qualifikationen für Installateure	34			
3.3	Persönliche Schutzausrüstung des Installateurs	34			
3.4	Allgemeine Sicherheitshinweise	34			
3.5	Beschilderung an EVSE	35			
3.6	Entsorgung von EVSE oder Teilen von EVSE	35			
3.7	Sicherheitshinweise für die Erdung	35			
3.8	Besondere Sicherheitshinweise	35			
4.	Installation	35			
4.1	Allgemeiner Installationsvorgang	35			
4.2	EVSE auspacken	35			
5.	Vorbereitung des Montageortes	35			
5.1	Montageort auswählen	35			
5.2	Vorbereitung des Montageortes	35			
6.	Mechanische und elektrische Installation	36			
7.	Technische Daten	38			
7.1	Allgemeine Spezifikation	38			
7.2	Umgebungsbedingungen	38			
7.3	Gewicht	38			
7.4	Kompatibilität von Schutzeinrichtung	38			
7.4.1	Kompatibilität von Schutzeinrichtungen (IEC-Modelle)	38			
7.5	Anforderungen an die Wand	38			
7.6	Abmessungen	38			
7.6.1	AC-Eingang mit Steckdose, Kabel Typ 2	38			
7.6.2	AC-Eingang mit	38			
7.6.3	Raumanforderungen für die Installation	38			
7.7	Spezifikation des AC-Eingangs	39			
7.7.1	Allgemeine Spezifikation	39			
7.7.2	400 V AC 3 Phasen mit TN-Neutralleiter (IEC-Modelle)	39			
7.7.3	230 V AC, 1 Phase (IEC-Modelle)	39			
7.7.4	Spezifikation des AC-Eingangs (IEC-Modelle)	39			
7.8	Kabel-Spezifikation	40			
7.8.1	AC-Eingangskabel (IEC-Modelle)	40			
7.8.2	Spezifikation des EV-Ladekabels	40			
7.9	Spezifikation des AC-Ausgangs	40			
7.9.1	Spezifikation des AC-Ausgangs(IEC-Modelle)	40			
7.10	Drehmoment-Spezifikation	40			
8.	Wartung des EVSE-Geräts	40			
8.1	Technische Prüfungen	40			
8.1.1	Messung des Erdungswiderstands des Hauptpotentialausgleichs- PAS	40			
8.1.2	Messung der Kontinuität von Schutzleitern	40			
8.1.3	Messung des Arbeitserdungswiderstands	40			
8.2	Prüfung des Isolationswiderstands	41			
8.2.1	Isolationswiderstandsprüfung der elektrischen Anlage zur Versorgung der Ladestation	41			
8.2.2	Isolationswiderstandsprüfung der Ladestation	41			
8.2.3	Messung der Wirksamkeit des Schutzes gegen elektrischen Schlag	41			
8.2.4	Schutz gegen elektrischen Schlag in TT-Netzwerken	41			
8.3	Funktionsprüfung von Fehlerstrom-Schutzeinrichtungen	41			
8.3.1	RCD-Prüfungen	41			
8.3.2	RCMU-Prüfungen	42			
8.4	Funktionsprüfungen	42			
8.5	Wartung der Station	43			

1. Informationen zum Dokument

1.1 Zielgruppe

Dieses Dokument ist für den EVSE-Eigentümer bestimmt. Eine Beschreibung des Verantwortungsbereichs finden Sie in Abschnitt 3.2.

1.2 Angaben zum Hersteller

Lena Lighting S.A.
ul. Kórnicka 52
63-000 Środa Wielkopolska,
Polen
NIP (Steuer-ID): 786-16-16-166
REGON (Gewerbeanmeldungsnummer): 634635800
KRS (poln. Gerichtsregister): 0000224210

Angaben zum Händler

Luxmat Investment Sp. z o.o.
ul. Kórnicka 52
63-000 Środa Wielkopolska,
Polen
NIP (Steuer-ID): 786-17-01-311
REGON (Gewerbeanmeldungsnummer): 361297859
KRS (poln. Gerichtsregister): 0000553903

Kontaktangaben

Tel. +48 61 28 60 300
E-Mail: kontakt@lenergizee.pl

1.3 Abkürzungen

Abkürzung	Definition
AC	Wechselstrom
CAN	Netzwerk; Controller Area Network
CPU	Prozessor
DC	Gleichstrom
EMC	Elektromagnetische Verträglichkeit
EV	Elektrofahrzeug
EVSE	Ladegerät für Elektrofahrzeuge
MID	Richtlinie über Messgeräte
RFID	Funkfrequenz-Identifikation
NoBo	Notifizierte Stelle
OCPP	Offener Ladepunkt-Kommunikationsstandard
PE	Schutzerdung
PSA	Persönliche Schutzausrüstung



Hinweis: Einige Abkürzungen können in diesem Dokument nicht vorkommen.

1.4 Terminologie

Begriff	Definition
Schrank	EVSE-Gehäuse, einschließlich der Komponenten im Inneren.
Auftragnehmer	Ein Dritter, den der Eigentümer mit der Durchführung von Aufgaben im Bereich Ingenieurwesen, Bauwesen und Elektroinstallationen beauftragt
Netzbetreiber	Das für den Transport und die Verteilung elektrischer Energie verantwortliche Unternehmen.
Lokale Vorschriften	Alle Vorschriften, die für EVSE während des gesamten Lebenszyklus gelten. Die lokalen Vorschriften umfassen auch nationale gesetzliche Vorschriften und Ausführungsbestimmungen.
Offener Ladepunkt-Kommunikationsstandard	Offener Kommunikationsstandard mit Ladestationen.
Rechtlicher Eigentümer	EVSE-Eigentümer
Benutzer	Elektrofahrzeug-Eigentümer, der EVSE zum Laden dieses Fahrzeugs nutzt.

2. Beschreibung

2.1 Kurzbeschreibung

Die Lenergizee AC-Ladestation (EVSE) ist ein Gerät, das ein Elektrofahrzeug mit Strom versorgt.

2.2 Ordnungsgemäße Anwendung

Die EVSE-Ladestation ist für die Versorgung eines Elektrofahrzeugs mit Wechselstrom ausgelegt und kann sowohl im Innen- als auch im Außenbereich eingesetzt werden. Die technischen Parameter der EVSE müssen mit den Merkmalen des Stromnetzes, den Umgebungsbedingungen sowie den Spezifikationen des Fahrzeugs übereinstimmen. Verwenden Sie die EVSE ausschließlich mit dem Zubehör, das vom Hersteller bereitgestellt oder den lokalen Bestimmungen entsprechend zugelassen ist. Der AC-Eingang der EVSE muss gemäß den geltenden nationalen Vorschriften über eine fest verdrahtete Installation mit dem Stromnetz verbunden werden.

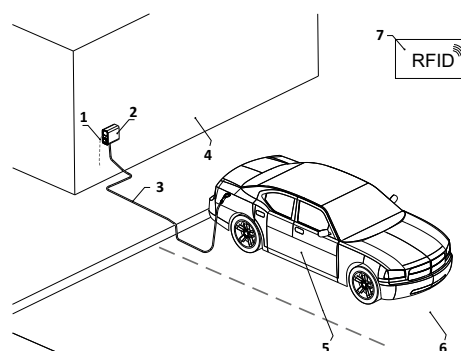


Hinweis: Eine unsachgemäße Nutzung von EVSE, die nicht den Vorgaben der relevanten Dokumente entspricht, kann zu tragischen Folgen wie Tod, körperlichen Verletzungen oder Sachschäden führen.

2.3 Übersicht

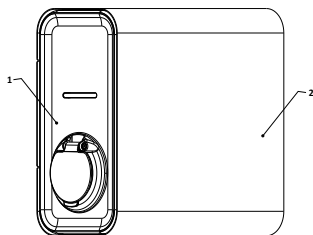
2.3.1 System-Übersicht

Komponente	Funktion
EVSE	Siehe Abschnitt 2.2.
Konstruktion	Für die Montage und Wartung von EVSE vor Ort.
AC-Eingang	Zur Stromversorgung der EVSE.
EV-Ladekabel	Zur Stromübertragung von EVSE zu EV.
EV	Elektrofahrzeug, dessen Batterien aufgeladen werden müssen.
Stellplatz	Standort des Elektrofahrzeugs während eines Ladevorgangs.
RFID-Karte	Berechtigt den Benutzer zur Nutzung von EVSE (für die Versionen Home RFID, IoT, Business)

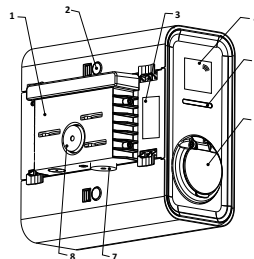


- 1 – AC-Eingang
- 2 – EVSE
- 3 – EV-Ladekabel
- 4 – Konstruktion für die EVSE-Montage
- 5 – EV
- 6 – Stellplatz
- 7 – RFID-Karte

EVSE-Übersicht, von außen

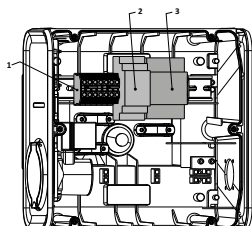


- 1 – Gehäuse
- 2 – Gehäusedeckel



- 1 – Wandbefestigung
- 2 – Gehäusesperre
- 3 – Etikett mit Produktdaten
- 4 – RFID-Lesegerät
- 5 – LED-Panel
- 6 – Ladesteckdose
- 7 – AC-Kabeldurchführung
- 8 – AC-Kabeldurchführung (aus der Wand)

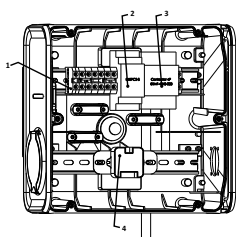
EVSE-Übersicht, von innen



- 1 – Stromversorgungsanschluss
- 2 – Steuerung
- 3 – Schütz

Komponente	Funktion
Stromversorgungsanschluss	Eine Klemmengruppe, zuständig für die Verteilung der elektrischen Energie an das Fahrzeug und die internen Module des Ladegeräts.
Steuerung	Modul zur Ladesteuerung des Fahrzeugs.
Schütz	Zum Einschalten der Stromversorgung des Fahrzeugs.

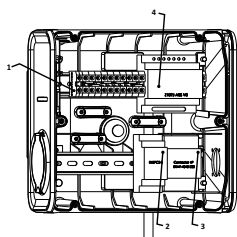
EVSE-Übersicht, von innen, Clue-Version



- 1 – Stromversorgungsanschluss
- 2 – Steuerung
- 3 – Schütz
- 4 – Clue-Modul

Komponente	Funktion
Stromversorgungsanschluss	Eine Klemmengruppe, zuständig für die Verteilung der elektrischen Energie an das Fahrzeug und die internen Module des Ladegeräts.
Steuerung	Modul zur Ladesteuerung des Fahrzeugs.
Schütz	Zum Einschalten der Stromversorgung des Fahrzeugs.
Clue-Modul	Ein Modul für die Authentifizierung des Ladevorgangs über die Clue-App

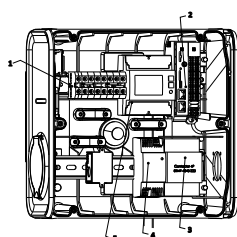
EVSE-Übersicht, von innen, Clue-Version



- 1 – Stromversorgungsanschluss
- 2 – Steuerung
- 3 – Schütz
- 4 – IoT-Modul

Komponente	Funktion
Stromversorgungsanschluss	Eine Klemmengruppe, zuständig für die Verteilung der elektrischen Energie an das Fahrzeug und die internen Module des Ladegeräts.
Steuerung	Modul zur Ladesteuerung des Fahrzeugs.
Schütz	Zum Einschalten der Stromversorgung des Fahrzeugs.
IoT-Modul	Das Modul für die App, WiFi-Verbindung und Energiemessungen

EVSE-Übersicht, von innen, Business-Version

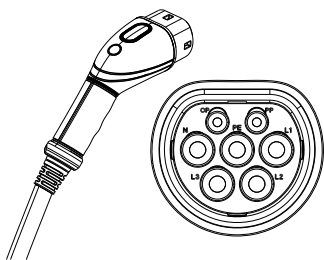


- 1 – Stromversorgungsanschluss
- 2 – Steuerung
- 3 – Schütz
- 4 – DC-Stromversorgung
- 5 – Energieverbrauchsmessgerät

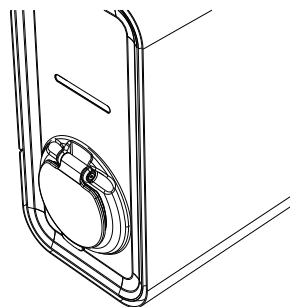
Komponente	Funktion
Stromversorgungsanschluss	Eine Klemmengruppe, zuständig für die Verteilung der elektrischen Energie an das Fahrzeug und die internen Module des Ladegeräts.
Steuerung	Modul zur Ladesteuerung des Fahrzeugs.
Schütz	Zum Einschalten der Stromversorgung des Fahrzeugs.
DC-Stromversorgung	Versorgt das Steuermodul mit Strom.
Energieverbrauchsmessgerät	Er misst die während eines Ladevorgangs verbrauchte Energie.

2.4 Optionen

2.4.1 EV-Ladekabel (Typ 2)



2.4.2 Steckdose (Typ 2)



2.4.3 Lastmanagement (optional für ausgewählte EVSE-Versionen)*

Die Lastmanagementfunktion sorgt dafür, dass die maximale elektrische Belastbarkeit eines Gebäudes oder Hauses nicht überschritten wird. Alle Geräte sind an ein Netz angeschlossen, das eine bestimmte maximale Belastbarkeit aufweist. Die Summe der Leistung aller Geräte, die das Netz nutzen, darf diesen Wert nicht überschreiten. Dank der Lastmanagementfunktion wird die Belastungskapazität des Netzes nicht überschritten, wodurch eine Beschädigung der Sicherungen verhindert wird. In Zeiten eines hohen Energiebedarfs reduziert die EVSE den Ausgangsstrom. Die Stromzufuhr wird wieder erhöht, sobald die Netzwerkverfügbarkeit wiederhergestellt ist. Darüber hinaus sorgt die Lastmanagementfunktion für eine optimale Verteilung der verfügbaren Last.

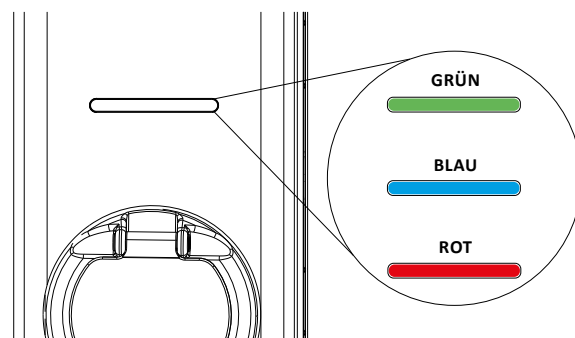
**Diese Option ist für ausgewählte EVSE-Versionen verfügbar. Es sind zusätzliche Einstellungen erforderlich. Wenden Sie sich an Ihren Energierezee-Händler.*

2.5 Steuerelemente

2.5.1 LED-Anzeigen*

LED-Farbe	LED-Status	Beschreibung
Grün	Stabiles Leuchten	Bereitschaft
Grün	Schnelles Blinken	Warten auf die RFID-Karte
Grün	Stabiles Leuchten	Das Auto wurde angeschlossen
Grün	Schnelles Blinken	Auto voll aufgeladen
Grün	Sehr schnelles Blinken	RFID-Kartenfehler (bei RFID-Heimversion)
Blau	Pulsieren	Ladevorgang läuft
Rot	Sehr schnelles Blinken	Startfehler des Steuerungsmoduls. Überprüfen Sie die Stromversorgung.
Rot	Langsames Blinken	Kurzschluss der Kommunikationsleitung zu PE
Rot	Sehr schnelles Blinken	DC-Leckstrom erkannt, Ladevorgang unterbrochen
Rot	Schnelles Blinken	Defekte Ladesteckdose
Lila	Schnelles Blinken	Problem mit der PP-Leitung (defekte Steckdose)
Weiß	Schnelles Blinken	Defektes elektromagnetisches Schloss
Gelb	Langsames Blinken	Überlast, DLB-Modus aktiviert

** gilt nicht für die Business-Version*



Legende: Sehr schnelles Blinken: 5/1 s | Schnelles Blinken: 2/1 s | Langsames Blinken: 1/1 s

3. Sicherheit

3.1 Verantwortung

Der Hersteller haftet nicht für Schäden, Verluste, Kosten oder Ausgaben, die dem EVSE-Käufer oder Dritten entstehen, wenn die folgenden Regeln nicht von jeder in den beigegeführten Dokumenten aufgeführten Zielgruppe eingehalten werden:

- Befolgen Sie die Anweisungen in diesem Dokument,
- Verwenden Sie EVSE nicht unsachgemäß.
- Nehmen Sie keine Änderungen an der EVSE ohne schriftliche Zustimmung des Herstellers vor.

Die EVSE dient der Verbindung und Übertragung von Informationen und Daten über eine Netzwerkschnittstelle. Der Eigentümer trägt die alleinige Verantwortung für das Einrichten und ständige Aufrechterhalten einer sicheren Verbindung zwischen der EVSE und dem eigenen Netzwerk oder einem anderen Netzwerk.

Der Betreiber ergreift und implementiert alle angemessenen Maßnahmen (unter anderem die Installation von Firewalls, die Anwendung von Authentifizierungsverfahren, die Verschlüsselung von Daten und die Installation von Antivirenprogrammen), um die EVSE, das Netzwerk, das System und die Schnittstelle vor allen Sicherheitsbedrohungen, unbefugtem Zugriff, Eingriffen, Hacking, Datenlecks und/oder dem Diebstahl von Daten oder Informationen zu schützen.

Der Hersteller haftet nicht für Schäden und/oder Verluste, die sich aus solchen Sicherheitsrisiken, unbefugtem Zugriff, Eingriffen, Hackerangriffen, Datenlecks und/oder Diebstahl von Daten oder Informationen ergeben.

3.2 Erforderliche Qualifikationen für Installateure

- Der Installateur ist gemäß den örtlichen Vorschriften qualifiziert.
- Ein qualifizierter Installateur kennt sich hervorragend mit EVSE und deren sicherer Montage aus.
- Ein qualifizierter Installateur muss alle örtlichen Vorschriften und die Anweisungen im Montagehandbuch beachten.
- Es liegt in der Verantwortung des EVSE-Besitzers, sicherzustellen, dass alle qualifizierten Installateure die lokalen Vorschriften, Montageanleitungen und EVSE-Spezifikationen befolgen.

3.3 Persönliche Schutzausrüstung des Installateurs

- Schutzkleidung;
- Schutzhandschuhe;
- Sicherheitsschuhe;
- Schutzbrille.








3.4 Allgemeine Sicherheitshinweise

Dieses Dokument, verwandte Dokumente und die darin enthaltenen Warnhinweise entbinden Sie nicht von Ihrer Sorgfaltspflicht bei der Arbeit mit EVSE.

- Führen Sie nur die Tätigkeiten aus, für die Sie qualifiziert sind und die in den entsprechenden Unterlagen beschrieben sind.
- Es müssen sowohl die örtlichen Vorschriften als auch die in dieser Anweisung enthaltenen Empfehlungen beachtet werden. Sollten lokale Vorschriften mit dem Inhalt dieser Anweisung in Konflikt stehen, haben die lokalen Regelungen Vorrang.

Soweit gesetzlich zulässig, sind im Falle von Unstimmigkeiten oder Widersprüchen zwischen den in diesem Dokument beschriebenen Anforderungen oder Verfahren und den örtlichen Vorschriften stets die strengeren Anforderungen und Verfahren zu befolgen, die sowohl in diesem Dokument als auch in den örtlichen Vorschriften enthalten sind.

3.5 Beschilderung an EVSE

Symbol	Art des Risikos
	Gefährliche Spannung, es besteht die Gefahr eines Stromschlags.
	Quetsch- und Einklemmgefahr von Körperteilen.
	Allgemeines Risiko.
	Rotierende Teile, die eine Einklemmgefahr darstellen können.
	Ein Hinweisschild, das Sie auffordert, die Anweisung vor Beginn der Installation der EVSE zu lesen.
	PE
	Abfälle von elektrischen und elektronischen Geräten



Hinweis: Einige Symbole können in diesem Dokument nicht vorkommen.

3.7 Sicherheitshinweise für die Erdung

- Vergewissern Sie sich, dass die Anschlüsse an EVSE allen geltenden lokalen Vorschriften entsprechen.
- Stellen Sie sicher, dass die EVSE an ein geerdetes, metallisches, fest verlegtes Leitungssystem angeschlossen ist. Andernfalls legen Sie das Erdungskabel des Gerätes zusammen mit den Leitern des Stromkreises und schließen Sie es an der Erdungsklemme des Gerätes oder am Kabel im Produkt an.

4. Installation

4.1 Allgemeiner Installationsvorgang

<ul style="list-style-type: none"> • Alle erforderlichen Genehmigungen gemäß den lokalen Vorschriften sind erteilt. • AC-Kabel ist verfügbar. 	Während des gesamten Installationsvorgangs liegt keine Spannung an den AC-Eingangslleitungen an.
-----------------------------------------------------------------------------------------------------------------------------------------------------------------------	--------------------------------------------------------------------------------------------------

1. EVSE auspacken. **Siehe Abschnitt 4.2**
2. Bereiten Sie einen geeigneten Montageort vor. **Überprüfen Sie Kapitel 5.**
3. Entfernen Sie den Schrankdeckel. **Siehe Abschnitt 6.**
4. Führen Sie die mechanische Installation durch. **Siehe Abschnitt 6.**
5. Führen Sie die elektrische Installation durch. **Siehe Abschnitt 6.**
6. Bringen Sie den Schrankdeckel an. **Siehe Abschnitt 6.**

5. Vorbereitung des Montageortes

5.1 Montageort auswählen

1. Wählen Sie einen geeigneten Platz an der Wand gemäß **Abschnitt 7.5**
2. Stellen Sie sicher, dass Sie Zugang zu einer geeigneten Stromquelle haben.
3. Beachten Sie die Empfehlungen zur Freihaltung von Freiflächen **nach Abschnitt 7.6.3.**

3.6 Entsorgung von EVSE oder Teilen von EVSE

Eine unsachgemäße Entsorgung von Abfällen kann aufgrund der Anwesenheit potenziell gefährlicher Substanzen negative Auswirkungen auf die Umwelt und die menschliche Gesundheit haben. Durch die fachgerechte Entsorgung dieses Produkts leisten Sie einen Beitrag zur Wiederverwendung und zum Recycling von Materialien, was dem Umweltschutz zugutekommt.

- Beachten Sie die örtlichen Vorschriften für die Entsorgung von Teilen, Verpackungen oder EVSE.
- Elektro- und Elektronikgeräte sind entsprechend der WEEE-Richtlinie 2012/19/EU über die Entsorgung von Elektro- und Elektronik-Altgeräten zu trennen.
- Das Symbol der durchgestrichenen Mülltonne auf der EVSE weist darauf hin, dass die EVSE am Ende ihrer Lebensdauer nicht als normaler Haushaltsabfall entsorgt werden darf. Bringen Sie die EVSE zum Recycling zu Ihrer örtlichen Sammelstelle für Sondermüll.
- Für weitere Informationen kontaktieren Sie bitte den zuständigen nationalen Entsorgungsdienst.

3.8 Besondere Sicherheitshinweise

Stellen Sie sicher, dass während des gesamten Installationsvorgangs keine Spannung an den AC-Eingangslleitungen anliegt. Verwenden Sie Kabel mit dem geeigneten Querschnitt und der entsprechenden Isolierung, um den Anforderungen an Nennstrom und Nennspannung gerecht zu werden.

- Während der Installation ist darauf zu achten, dass unqualifiziertes Personal sich in sicherem Abstand befindet.
- Führen Sie eine ordnungsgemäße Erdung der EVSE durch. **Siehe Abschnitt 3.7.**
- Stellen Sie sicher, dass die Kabel im Inneren der EVSE vor Beschädigungen geschützt sind und beim Öffnen oder Schließen des Schanks nicht durchtrennt werden.
- Achten Sie darauf, dass kein Wasser in den Schrank eindringen kann.
- Schützen Sie die EVSE gemäß den lokalen Vorschriften mit angemessenen Sicherheitsvorkehrungen und Maßnahmen.
- Wenn es erforderlich ist, Sicherheitseinrichtungen zu entfernen, müssen diese unmittelbar nach Abschluss der Arbeiten wieder angebracht werden.
- Verwenden Sie eine geeignete persönliche Schutzausrüstung. **Siehe Abschnitt 3.3.**

4.2 EVSE auspacken

1. Öffnen Sie die Verpackung.
2. Nehmen Sie EVSE aus der Verpackung.
3. Entfernen Sie alle unnötigen Verpackungen vom EVSE.
4. Entsorgen Sie die Verpackung. **Siehe Abschnitt 3.6.**
5. Überprüfen Sie die EVSE und die einzelnen Komponenten auf Beschädigungen.
6. Bei Feststellung von Beschädigungen oder Unstimmigkeiten in Ihrer Bestellung kontaktieren Sie bitte den Vertreter des Herstellers. **Siehe Abschnitt 1.2**


5.2 Vorbereitung des Montageortes (IEC-Modelle)

- Der Montageort muss für die Installation von EVSE geeignet sein. **Siehe Abschnitt 5.1.**
- AC-Eingangskabel. **Siehe Abschnitt 7.7**

6. Mechanische und elektrische Installation

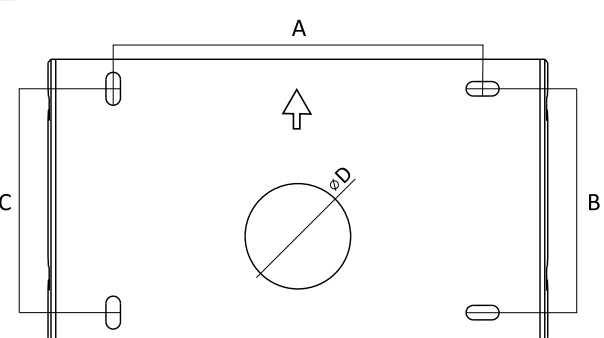


Hinweis: Die vom EVSE-Lieferanten vorgeschlagenen Befestigungsstifte gelten für eine massive Ziegel- oder Betonmauer. Wenn die EVSE auf einer anderen Art von Untergrund montiert werden soll, muss der passende Typ und die Art der Montagebolzen ausgewählt werden.



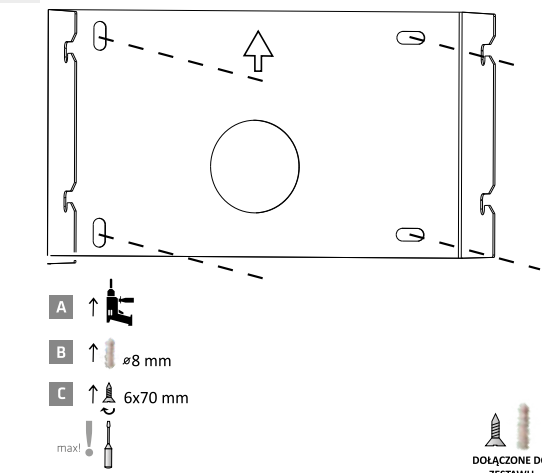
POWER OFF

1



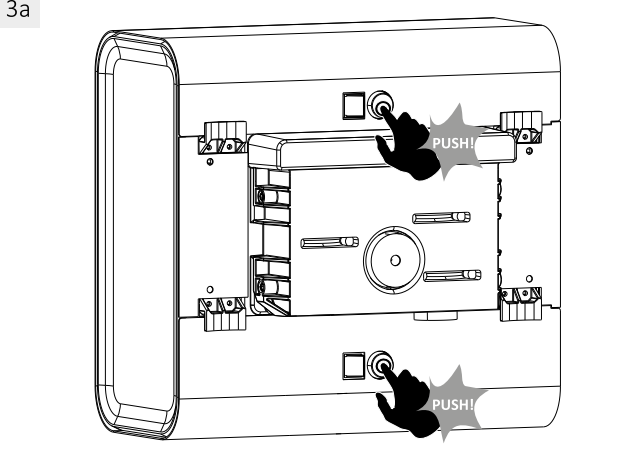
TYP	[A] mm	[B] mm	[C] mm	[D] mm
LENERGIZEE	149	85	85	40

2

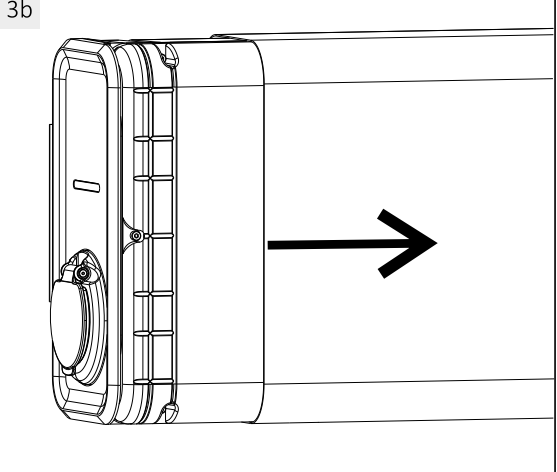


DOLĄCZONE DO ZESTAWU

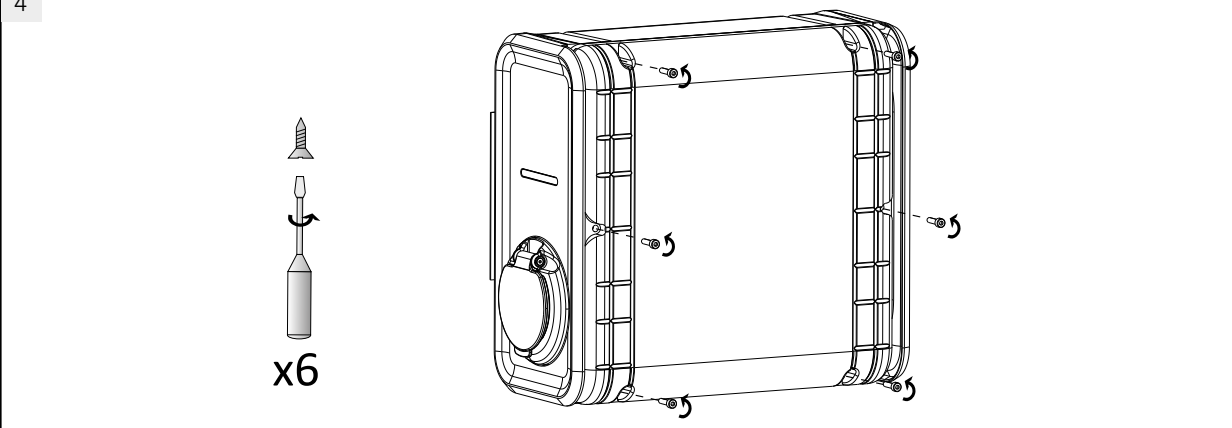
3a



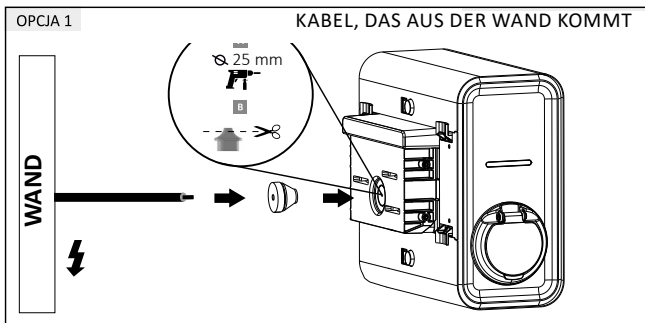
3b



4

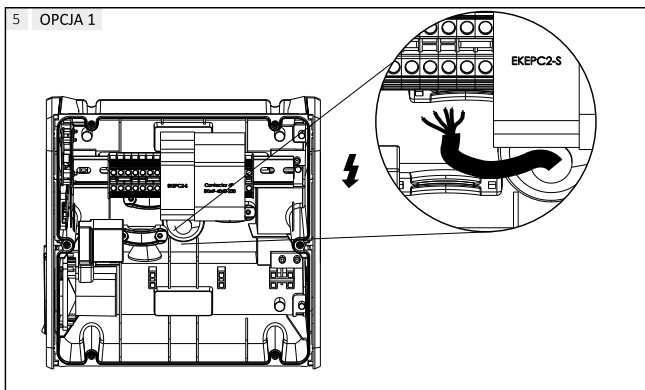
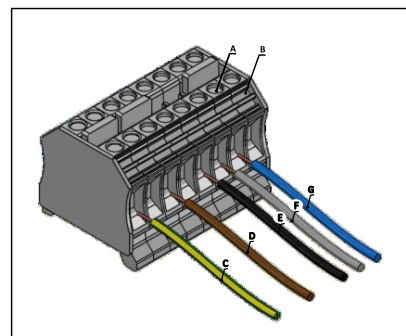


x6



Schließen Sie das AC-Eingangskabel, Phase 3, an

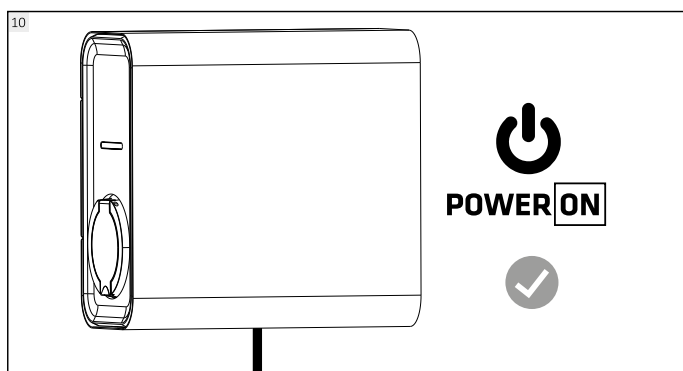
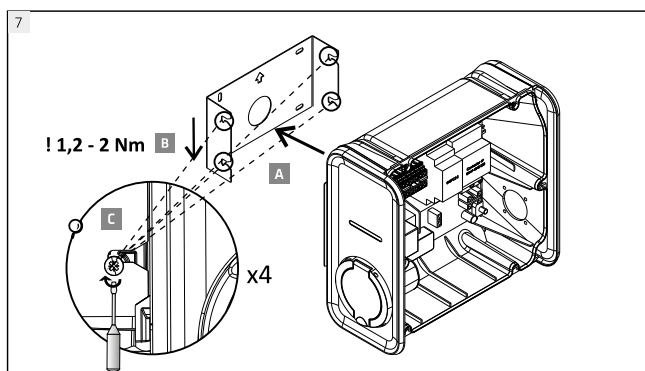
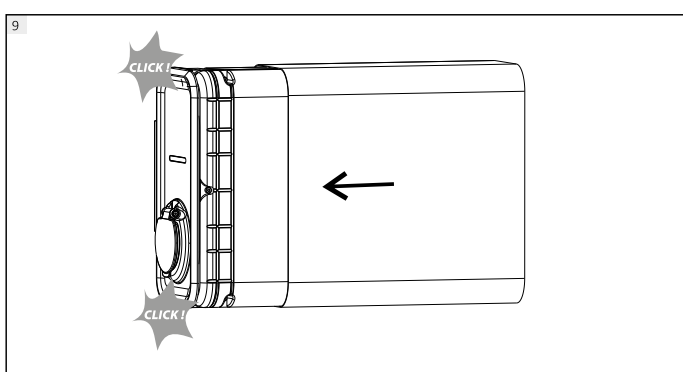
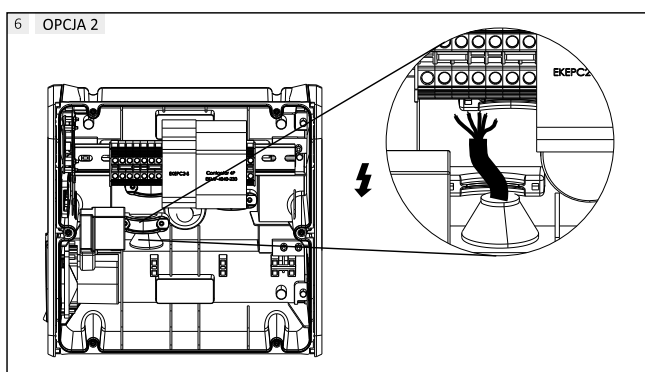
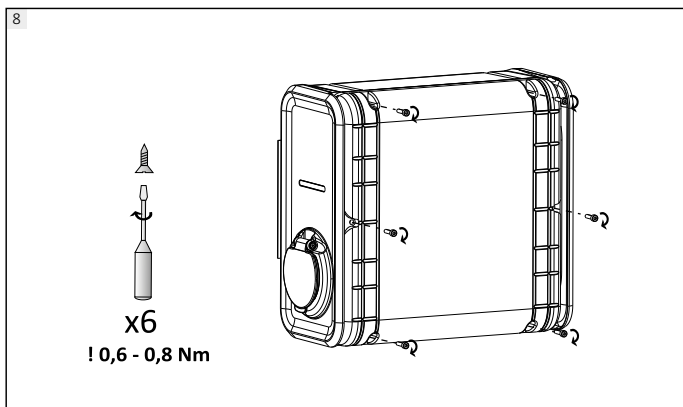
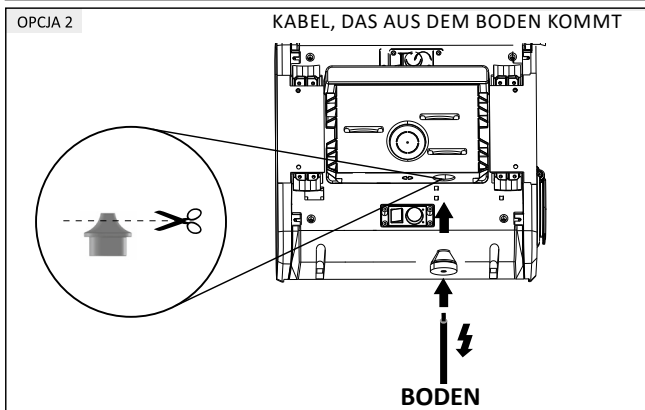
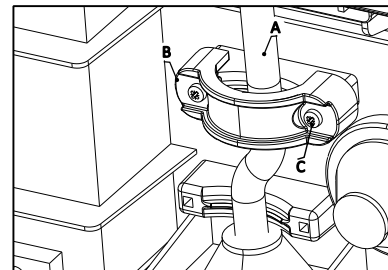
1. Lösen Sie die Schrauben (A)
2. Stecken Sie den Kabelstecker in die Klemmleiste (B)
3. Schließen Sie die folgenden Kabel an:
 - Erdungskabel grün-gelb (C)
 - L1 braun (D)
 - L2 schwarz (E)
 - L3 grau (F)
 - Neutralleiter blau (G)
4. Ziehen Sie die Schrauben (A) mit dem richtigen Drehmoment an, siehe Abschnitt 7.10



Informationen über zusätzliche Schutzmaßnahmen, siehe Abschnitt 7.4.

Sichern Sie die Kabel mit Abspannklemmen

- Sichern Sie die Kabel (A) mit Abspannklemme (B)
- Die beiden Schrauben (C) der PWM-Steuerung montieren



7. Technische Daten

7.1 Allgemeine Spezifikation

Parameter	Spezifikation
Sicherheitsnormen	IEC/EN 61851-1
Zertifizierung	Einphasig, dreiphasig
IP-Schutzklassen	IP54
IK-Schutzklassen	IK10
Richtlinien und Normen	LVD 2014/35/EU, 2014/30/EU, 2015/863/EU, 2014/53/EU, PN-EN IEC 61851-1: 2019-10, EN IEC 61851-1: 2019, PN-EN IEC 61851-21-2: 2021-09, EN IEC 61851-21-2: 2021, PN-EN IEC 61439-7:2020:10, EN IEC 61439-7:2020, PN-EN IEC 62196-1: 2023-07, EN IEC 62196-1: 2022, PN-EN IEC 62196-2: 2023-07, EN IEC 62196-2: 2022, PN-EN IEC 63000: 2019-01, EN IEC 63000: 2018
Leistungsaufnahme	<ul style="list-style-type: none"> • HOME BASIC / HOME RFID: 2,8 W; • CLUE: 2 W; • IOT: 4 W; • BUSINESS: 4,5 W

7.4 Kompatibilität von Schutzeinrichtung

7.4.1 Kompatibilität von Schutzeinrichtungen (IEC-Modelle)

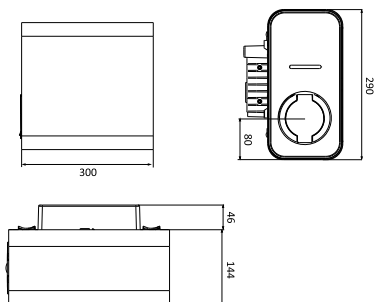
Anforderungen	Spezifikation
Dedizierte vorherige Sicherheitseinrichtung	Optionen: <ul style="list-style-type: none"> • Fehlerstrom-Schutzschalter (Typ A) mit Überstromelement. • Fehlerstrom-Schutzschalter (Typ A) mit separatem Überstromschutz.
Vorheriger Überstromschutzschalter (z. B. Fehlerstrom-Schutzschalter mit Überstromschutz oder Überstromschutzschalter). Hinweis: Der Wert des Schutzschalters richtet sich nach dem Durchmesser und der Länge des Leiters, den EVSE-Nennwerten sowie nach den Umgebungsbedingungen (nach Ermessen des Elektrikers). Der Schalter dient als Hauptschalter der EVSE.	Werte des Schutzschalters: <ul style="list-style-type: none"> • 40 A für eine mit 32 A Nennstrom ausgelegte EVSE. • 20 A für eine mit 16 A Nennstrom ausgelegte EVSE. Auslösecharakteristik: Typ C
Vorheriger Fehlerstrom-Schutzschalter.	Mindestens Typ A mit einem Bemessungsfehlerstrom von maximal 30 mA. Hinweis: In der EVSE ist eine Schaltung zur Überwachung des DC-Leckstroms > 6 mA integriert.

7.5 Anforderungen an die Wand

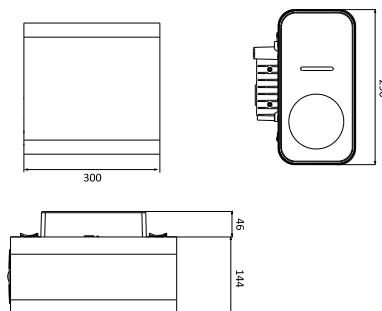
Parameter	Spezifikation
Wandstärke	Mindestens 89 mm
Wandmaterial	Die Montagefläche muss eben und stabil sein, z. B. ein fertiggestelltes Mauerwerk oder eine Betonwand.
Wandfestigkeit	Die Wand muss für folgende Elemente geeignet sein: EVSE-Gewicht. Abschnitt 7.3 , Drehmoment für Befestigungsschrauben. Abschnitt 7.10

7.6 Abmessungen

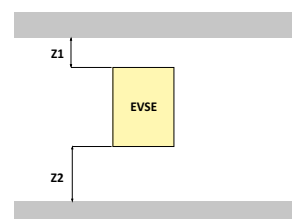
7.6.1 AC-Eingang mit Steckdose, Kabel Typ 2



7.6.2 AC-Eingang mit EV-Ladekabel



7.6.3 Raumanforderungen für die Installation



Parameter	Spezifikation [mm]
Z1	>250
Z2	800-1500

7.7 Spezifikation des AC-Eingangs

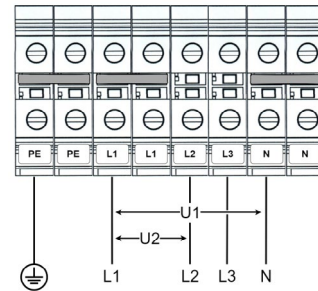
7.7.1 Allgemeine Spezifikation

Parameter	Spezifikation [mm]
Erdungssysteme	TN-S, TN-C-S
Schutz	50 Hz
Frequenz	Kategorie III
Überspannungskategorie	Überstrom, Überspannung, Erdungsfehler, einschließlich Gleichstromleckage



Erforderlicher externer Überspannungsschutz.

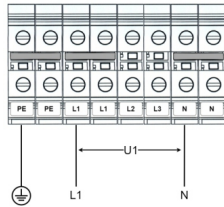
7.7.2 400 V AC 3 Phasen mit TN-Neutralleiter (IEC-Modelle) HOME BASIC/ HOME RFID



U1- 230 V AC, maximal 264 V AC.
U2- 400 V AC, maximal 460 V AC.

7.7.3 230 V AC, 1 Phase (IEC-Modelle)

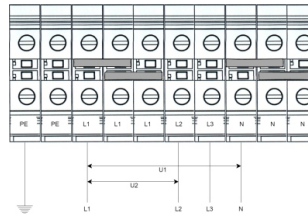
HOME BASIC/ HOME RFID



U1- 230 V AC, maximal 264 V AC.

400 V AC 3 Phasen mit TN-Neutralleiter (IEC-Modelle)

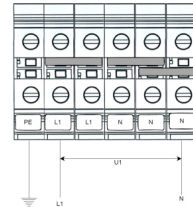
CLUE



U1- 230 V AC, maximal 264 V AC.
U2- 400 V AC, maximal 460 V AC.

230 V AC, 1 Phase (IEC-Modelle)

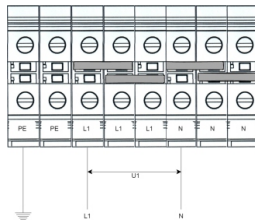
BUSINESS



U1- 230 V AC, maximal 264 V AC.

230 V AC, 1 Phase (IEC-Modelle)

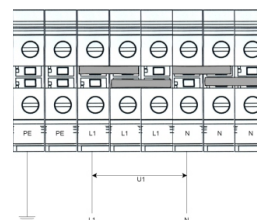
CLUE



U1- 230 V AC, maximal 264 V AC.

230 V AC, 1 Phase (IEC-Modelle)

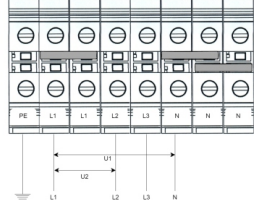
IOT



U1- 230 V AC, maximal 264 V AC.

400 V AC 3 Phasen mit TN-Neutralleiter (IEC-Modelle)

BUSINESS



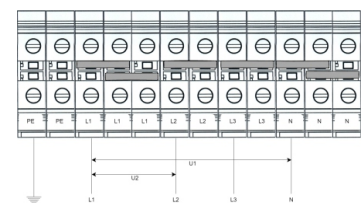
U1- 230 V AC, maximal 264 V AC.
U2- 400 V AC, maximal 460 V AC.

7.7.4 Spezifikation des AC-Eingangs (IEC-Modelle)

Parameter	Spezifikation [mm]
Eingangsspannung (3 Phasen)	400 V AC
Eingangsspannung (1 Phase)	230 V AC
Eingangsanschluss für AC-Stromversorgung	1 Phase oder 3 Phasen
Leistungsaufnahme im Standby-Modus	maximal 2,8 W
Schutz gegen Erdableitströme	6 mA DC
Maximale Eingangsleistung (Phase 3)	11 kW (16 A) 22 kW (32 A)
Maximale Eingangsleistung (Phase 1)	3,7 kW (16 A) 7,4 kW (32 A)

400 V AC 3 Phasen mit TN-Neutralleiter (IEC-Modelle)

IOT



U1- 230 V AC, maximal 264 V AC.
U2- 400 V AC, maximal 460 V AC.

7.8 Kabel-Spezifikation

7.8.1 AC-Eingangskabel (IEC-Modelle)

Parameter	Spezifikation [mm]
Anschlussart der EV-Ladestation	Schraubklemmenblock
Durchmesser der Phasenleiter	Siehe lokale Vorschriften
Kabelgröße für den Klemmenblock (empfohlen für EV-Ladestationen 32 A)	Mindestquerschnitt 6 mm ²
Kabelgröße für den Klemmenblock (empfohlen für EV-Ladestationen 16 A)	Mindestquerschnitt 2,5 mm ²
Durchmesser des Schutzleiters	Identisch wie für die Phasenleiter
Kabelgröße für den Klemmenblock (zulässig)	Querschnitt 2,5 mm ² bis 6 mm ²
Länge der Abisolierung	10 mm

- Machen Sie sich mit den lokalen Elektrikvorschriften vertraut, um den geeigneten Leitungsquerschnitt entsprechend der Umgebungsbedingungen, des Kabeltyps und der EVSE-Nennwerte zu ermitteln.
- Die Querschnittsfläche des Drahtes ist für Kupferdraht angegeben.

7.8.2 Spezifikation des EV-Ladekabels (IEC-Modelle)

Parameter	Spezifikation [mm]
Länge	5 und andere Längen

7.9 Spezifikation des AC-Ausgangs

7.9.1 Spezifikation des AC-Ausgangs (IEC-Modelle)

Parameter	Spezifikation [mm]
AC-Ausgangsspannung (3 Phasen)	400 V AC
Verbindungsstandard	230 V AC
AC-Ausgangsspannung (1 Phase)	<ul style="list-style-type: none"> • Kabel Typ 2 • Steckdose Typ 2 • Steckdose Typ 2 mit Schutzabdeckung Gemäß IEC 62196-1, IEC 62196-2

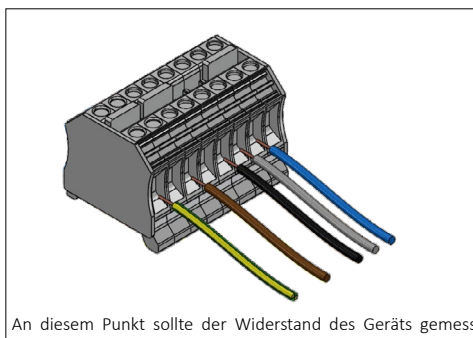
7.10 Drehmoment-Spezifikation

Parameter	Spezifikation [mm]
AC-Eingangsklemmenblock	1,2
Befestigungsschrauben	4,4

8. Wartung des EVSE-Geräts

8.1 Technische Prüfungen

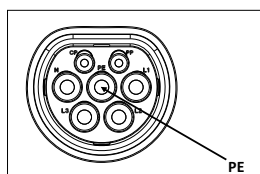
8.1.1 Messung des Erdungswiderstands des Hauptpotentialausgleichs- PAS



8.1.2 Messung der Kontinuität von Schutzleitern

Die Messung sollte zwischen der PAS und dem PE-Punkt der Ladesteckdose oder - wenn die Station mit einem Ladekabel ausgestattet ist - am Stecker erfolgen. Die Messung sollte gemäß der Norm EN 61557-4:2007 durchgeführt werden. Die Messspannung für den offenen Stromkreis sollte zwischen 4 und 24 V (AC oder DC) liegen. Die Messung der Kontinuität sollte mit einem Strom von mindestens 200 mA durchgeführt werden. Die Messgenauigkeit muss mehr als 30% betragen. Der maximal zulässige Widerstand beträgt 1 Ω.

Kennzeichnung der Kontakte von der Typ-2-Steckdose der Ladestation



8.1.3 Messung des Arbeitserdungswiderstands

Wenn ein Arbeitserdung hergestellt wurde, muss eine Messung durchgeführt werden. Die Messung kann mithilfe der technischen, der Kompensations-, der Zangen- oder einer anderen, den geltenden Vorschriften entsprechenden Methode gemäß EN 61557-5 durchgeführt werden. Der maximal zulässige Widerstand beträgt 30 Ω.

Hinweis: Vor Beginn der Messungen in einer Anlage mit Überspannungsschutzgeräten müssen diese von den Phasen L1, L2, L3 und vom Neutralleiter getrennt und nach Abschluss der Messungen wieder angeschlossen werden.

Wenn die Station über Energiezähler verfügt, müssen die Kabel von den Eingangsklemmen des Zählers abgeklemmt und als Messpunkte verwendet werden. Der Widerstand zwischen den Phasen zu niedrig sein und etwa 1500 kΩ betragen, während der Widerstand zwischen Phase und Neutralleiter bei etwa 750 kΩ liegen wird. Die Norm PN-IEC 60364-6-61 legt das Messverfahren und die erforderlichen Werte für die Prüfspannungen und den Mindestisolationswiderstand für elektrische Anlagen bei Abnahme- und wiederkehrenden Prüfungen fest. In der Regel beträgt die Prüfspannung 500 VDC und der Mindestisolationswiderstand 1 MΩ.

Die Messungen müssen zwischen den Leitungen gemäß der nachstehenden Tabelle vorgenommen werden:

Messkombinationen									
PE- L1	PE- L2	PE- L3	N- PE	L1- L2	L1- L3	L2- L3	N- L1	N- L2	N- L3

8.2 Prüfung des Isolationswiderstands

8.2.1 Isolationswiderstandsprüfung der elektrischen Anlage zur Versorgung der Ladestation



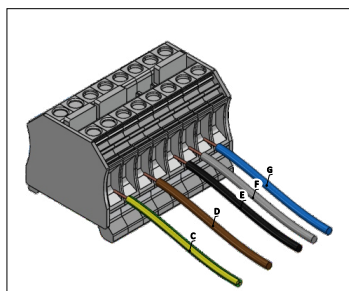
Hinweis: Trennen Sie das Ladegerät vom Stromnetz, bevor Sie mit der Prüfung beginnen.

Der Test sollte je nach Art der Anlage im Drei- oder Fünf-Draht-Modus durchgeführt werden. Es wird empfohlen, Isolationswiderstandsmessgeräte mit gültigem Kalibrierungszertifikat zu verwenden. Das Messgerät kann z. B. an die Ausgangsklemmen eines Überstromschalters im Schaltschrank angeschlossen werden.

8.2.2 Isolationswiderstandsprüfung der Ladestation

Messkombinationen									
PE- L1	PE- L2	PE- L3	N- PE	L1- L2	L1- L3	L2- L3	N- L1	N- L2	N- L3

Auch der Isolationswiderstand am Stationskopf kann überprüft werden. Das Verfahren ist das gleiche wie bei der vorherigen Messung, d. h. die Spannung wird abgeschaltet und der Fünf-Leiter-Modus verwendet. Es sollten Isolationswiderstandsmessgeräte mit gültigem Kalibrierungszertifikat verwendet werden. Die maximale Prüfspannung beträgt 500 VDC. Der Isolationswiderstand darf nicht weniger als 1 MΩ betragen und liegt in der Regel über 100 MΩ.



Erdungskabel grün-gelb (C)
L1 braun (D)
L2 schwarz (E)
L3 grau (F)
Neutralleiter blau (G)

Die Prüfung ist mit einem Messgerät durchzuführen, das für den Einsatz in Stromkreisen mit RCD-Schaltern geeignet ist.

8.2.4 Schutz gegen elektrischen Schlag in TT-Netzwerken

In TT-Netzwerken, in denen die Kurzschluss-Schleifenimpedanz hoch ist, kann ein RCD als einziges Mittel zum Schutz vor Stromschlägen gemäß PN-HD 60364-6:2016 "Elektrische Niederspannungsanlagen - Teil 6: Prüfung" verwendet werden.

Wenn die Ladestation über ein eigenes Schutzgerät verfügt, sollte ein zusätzlicher RCD am Anfang der Kabelleitung vorgesehen werden, um einen selektiven Schutz zu gewährleisten.

8.3.1 RCD-Prüfungen

Der FI-Schutzschalter schaltet die Stromversorgung des Ladegeräts jedes Mal ab, so dass der Ladevorgang nach jedem Auslösen dieses Schutzes neu gestartet werden muss. Für den den Test wird Folgendes benötigt:

- Zugang zum RCD-Schutz,
- Station einschalten,
- das RCD-Prüfgerät an den Fahrzeugsimulator anschließen,
- den Ladevorgang mit Hilfe des Simulators starten (LED-Anzeige blinkt langsam grün),
- Anweisungen am Messgerät für die RCD-Messung befolgen,
- nach jeder Auslösung ist der FI-Schutzschalter wieder einzuschalten und der Ladevorgang zu starten.

Wiederholen Sie den Vorgang, bis das Messgerät die Messung abgeschlossen hat. Messung der tatsächlichen Empfindlichkeit des FI-Schutzschalters:

$$RCDA = 0, 35I_{\Delta n} \leq I_{\Delta r} \leq 1, 4I_{\Delta n}$$

$$RCDB = 0, 5I_{\Delta n} \leq I_{\Delta r} \leq 2I_{\Delta n}$$

wobei $I_{\Delta n} = 30 \text{ mA}$ – Nennempfindlichkeit des Geräts

Messung der Ansprechzeit des Gerätes: Standardisierte maximale Abschaltzeiten [s] für den RCDA-Differenzstrom:

8.2.3 Messung der Wirksamkeit des Schutzes gegen elektrischen Schlag



Hinweis: Die Messung sollte in Übereinstimmung mit der Norm durchgeführt werden: PNHD 60364-6:2016-07, PN-HD 60364-4-41:2017 für alle Phasen der Versorgung der Ladestation.

Kurzschluss-Schleifenimpedanzmessungen können am Versorgungsstecker oder an den Kontakten des Energiezählers vorgenommen werden, sofern vorhanden. Es ist auch möglich, mit einem geeigneten Prüfgerät einen Test in der Ladesteckdose (Kabel) durchzuführen, um den Ladevorgang zu starten.

Eine weitere Möglichkeit besteht darin, ein Messgerät zu verwenden, das mit einer Funktion ausgestattet ist, die es ermöglicht, Messungen in einem Stromkreis mit Fehlerstrom-Schutzschalter vorzunehmen, ohne dass der Schutzschalter ausgelöst wird. Es sollte überprüft werden, ob der Kurzschlussstrom ausreicht, um den Überstromschutz innerhalb der erforderlichen Zeit auszulösen. Eine Alternative besteht darin, ein Messgerät zu verwenden, das mit einer Funktion ausgestattet ist, die es ermöglicht, Messungen in einem Stromkreis mit Fehlerstrom-Schutzschalter vorzunehmen, ohne dass der Schutzschalter ausgelöst wird. Zur Bewertung der Wirksamkeit des Schutzes ist das bestmögliche Ergebnis zugrunde zu legen. Die Erfüllung der Bedingung ist erforderlich:

$$Z_s \times I_a \leq U_o \text{ dla czasu } t \leq 0,4 \text{ s}$$

Z_s – impedancja pętli zwarcia

I_a – prąd powodujący samoczynne wyłączenie zasilania w czasie $t \leq 0,4 \text{ s}$

U_o – napięcie znamionowe (fazowe) = 230V

8.3 Funktionsprüfung von Fehlerstrom-Schutzeinrichtungen



Hinweis: Gemäß der Norm EN IEC 61851-1:2019-10 muss jeder Ladepunkt gegen Differenzstrom des Typs B (Wechselstrom, Fehlergleichstrom und Gleichstrom) geschützt sein.

Jede Lenergiezee-Station ist mit einem RCMU-Detektor ausgestattet. Dadurch wird sichergestellt, dass der Schutz auf zwei Ebenen erfolgt:

- Außerhalb der Ladestation müssen in den Schaltanlagen FI-Schutzschalter vom Typ A zum Schutz gegen Wechselstrom und Fehlergleichstrom installiert werden. Diese Vorrichtung unterbricht die Stromversorgung der Station.
- In der Station selbst befindet sich ein RCMU-Detektor für Gleichstrom, der bei Strömen von mehr als 6 mA ausgelöst wird. Diese Sicherheitsfunktion unterbricht den Ladevorgang des Fahrzeugs.
- Die beiden zuvor genannten Schutzmaßnahmen stellen sicher, dass die Sicherheitsanforderungen der genannten Norm erfüllt werden. Achten Sie besonders auf die Bezeichnungen der Instrumente. Die Schutzprüfung kann durchgeführt werden, wenn die Ladeprüfung gestartet wird - die Spannung in der Ladesteckdose eingeschaltet ist - Status C. Verwenden Sie dazu ein geeignetes Fehlerstromschutzschalterprüfgerät und einen Fahrzeugsimulator - Adapter. RCD und RCMU werden getrennt geprüft, die Empfindlichkeit der Schutzeinrichtungen und ihre Auslösezeiten werden untersucht.

$I_{\Delta n}$	$2I_{\Delta n}$	$5I_{\Delta n}$	$I_{\Delta n} \leq 5A$
0,3	0.15	0.04	0.04

Standardisierte maximale Abschaltzeiten [s] für den RCDB-Differenzstrom:

$2I_{\Delta n}$	$4I_{\Delta n}$	$10I_{\Delta n}$	$I_{\Delta n} \leq 5A$
0,3	0.15	0.04	0.04

Die Funktion der "TEST"-Taste soll auch am RCD-Schutzschalter bei eingeschalteter Spannung und nach Beginn des Ladevorgangs überprüft werden. Die Betätigung der Taste muss dazu führen, dass der RCD-Schutz ausgeschaltet wird, d. h. die Spannung wird unterbrochen und die Hebelstellung auf Off oder 0 geändert.

Der im Ladegerät eingebaute RCMU-Schutz unterbricht den Ladevorgang, wenn ein Differenzstrom vom Typ B festgestellt wird. Für den RCMU-Test wird Folgendes benötigt:

- Spannung der Station einschalten,
- den Fahrzeugsimulator an die Station anschließen,
- das RCD-Prüfgerät an den Adapter anschließen,
- den Ladevorgang mit dem Simulator starten,
- Anweisungen am Messgerät während der Messung befolgen,
- nach jeder RCMU-Auslösung (Unterbrechung des Ladevorgangs, die LED-Anzeige blinkt schnell rot) muss der Ladevorgang beendet und neu gestartet werden. Wiederholen Sie den Vorgang, bis das Messgerät den Test abgeschlossen hat.

Messung der tatsächlichen Empfindlichkeit des RCMU-Schalters:
 $RCMU = 0,5I\Delta n \leq I\Delta r \leq 2I\Delta n$
 wobei $I\Delta n = 6 \text{ mA}$ – Nennempfindlichkeit

Messung der Ansprechzeit des Gerätes:
 Der in die Ladestation eingebaute RCMU-Schalter unterbricht den Vorgang, wenn ein Differenzstrom vom Typ B festgestellt wird. Für die unterstehende Messung wird Folgendes benötigt:

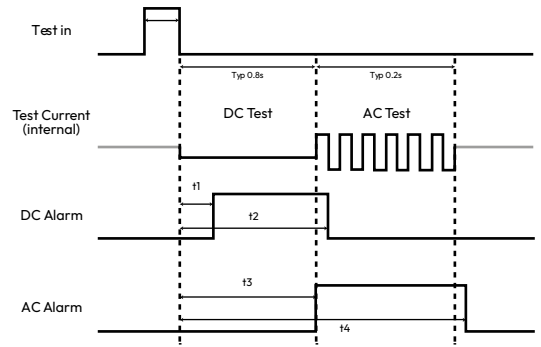
- Spannung an der Station einschalten,
- das RCD-Prüfgerät an den Fahrzeugsimulator anschließen,
- den Ladevorgang starten (langsam blinkendes grünes Signal),
- Anweisungen am Messgerät befolgen.

8.4 Funktionsprüfungen

Funktionsprüfungen sollten nach jeder Installation oder Wartung und mindestens alle 2 Jahre durchgeführt werden. Die Prüfung verläuft genau wie der normale Ladevorgang, der im Abschnitt „Bedienung“ beschrieben ist. Falls Fehler auftreten, überprüfen Sie diese im Abschnitt „Fehlerbehebung“. Auf diese Weise lässt sich der ordnungsgemäße Betrieb der Station ermitteln.

PP-Kontakt – Erkennung von Stecker und Ladekabel

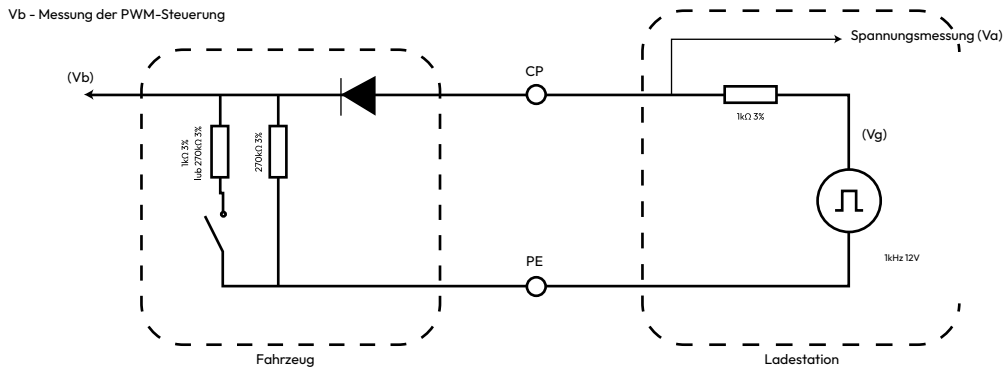
Die Ladestation mit Steckdose erkennt die Belastbarkeit des angeschlossenen Kabels anhand des Widerstandes zwischen den PP- und PE-Kontakten. In der folgenden Tabelle sind die Widerstandswerte zusammen mit den Nennbelastbarkeiten des Kabels zusammengefasst.



Parameter	Minimal	Nominal	Maximal
t1	0.12	0.30	0.60
t2	0.80	1.05	1.30
t3	0.70	1.00	1.20
t4	1.40	1.80	2.10

Widerstandswert RC (+3%)	Nennstrombelastbarkeit des Kabels
220 Ω	32 A
680 Ω	20 A
1500 Ω	13 A

Der Widerstand zwischen PP und PE wird vor Beginn des Ladevorgangs überprüft. Bei einem Kurzschluss von PP zu PE wird der Ladevorgang nicht gestartet, unabhängig vom Status C oder D des Fahrzeugs. Bei einer Ladestation mit Kabel wird die Belastbarkeit des Kabels auf der Fahrzeugseite in gleicher Weise geprüft.



Durch die Anpassung der entsprechenden Widerstände verändert das Fahrzeug die Spannung des Signals, welches den Zustand seiner Ladestation anzeigt. Zudem ermöglicht dies die Erkennung mehrerer fehlerhafter Zustände. **Tabelle der von der Ladestation erfassten Zustände.**

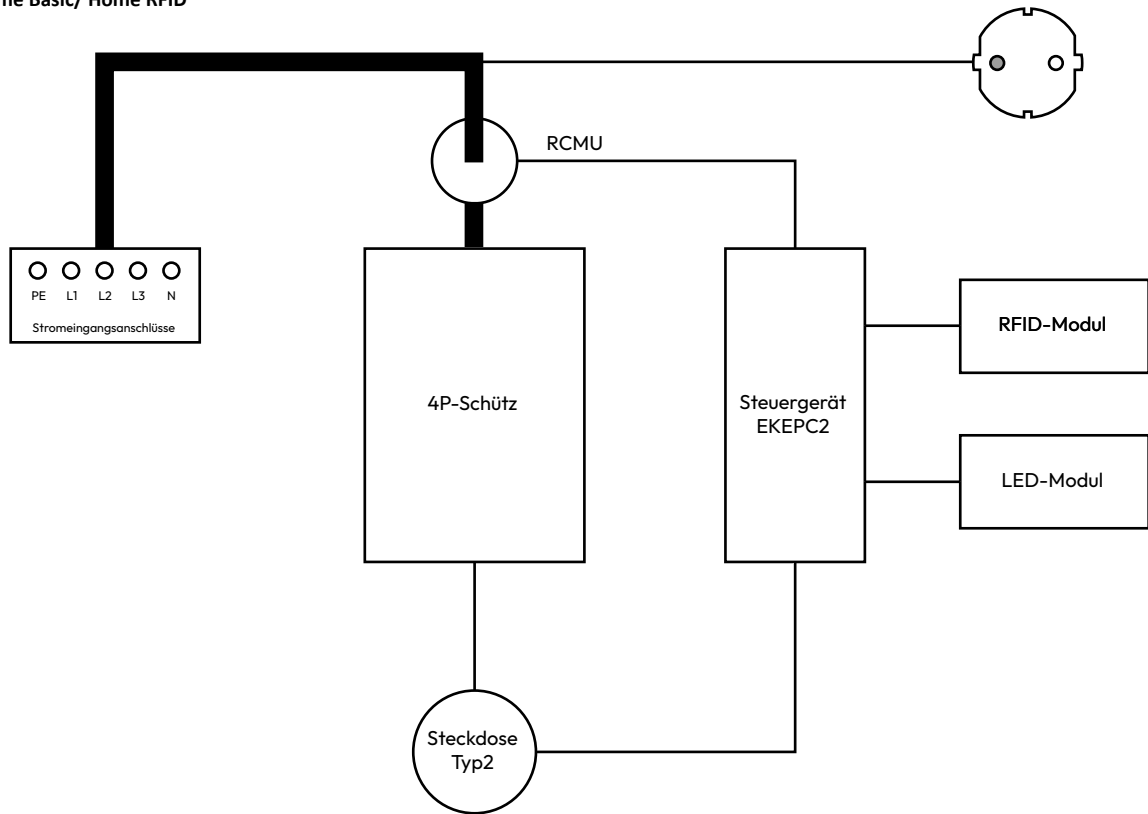
Fahrzeugstatus	Fahrzeugverbindung	Lademöglichkeit	Spannung	Beschreibung
A	NEIN	NEIN	12 V DC	Station im Standby-Modus, Status-LED: blau langsam blinkend
B	JA	NEIN	9 V PWM	Fahrzeug vorhanden, Status-LED: blaues Dauerlicht
C	JA	JA	6 V PWM	Ladevorgang: LED-Status: grün langsam blinkend.
D	JA	NEIN	3 V PWM	Fehler - Das Fahrzeug versucht, das Laden durch Aktivierung der Belüftung zu erzwingen, LED-Status: rotes Dauerlicht.
E	JA	NEIN	0 V	Fehler – das Ladegerät unterbricht den Ladevorgang und erfordert einen Rücksprung in den Status A.
F	JA	NEIN	-12 V DC	A. Fehler – das Ladegerät unterbricht den Ladevorgang und erfordert einen Rücksprung in den Status A.

Prüfen Sie die Reaktion der Station auf:

- Status A, B, C, E
- Kurzschlussfehler PP zu PE vor dem Ladestart
- Diode-Kurzschlussfehler im Fahrzeuginneren
- LED-Farben bei verschiedenen Statusanzeigen

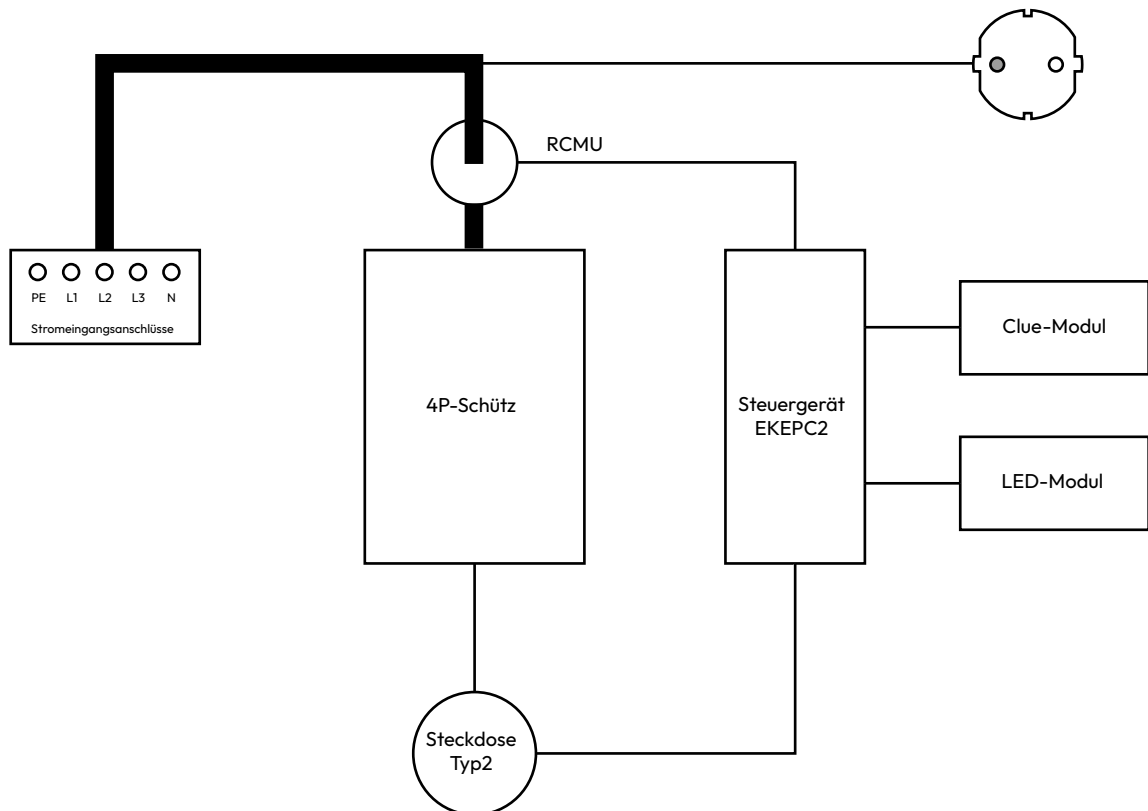
8.5 Wartung der Station

Home Basic/ Home RFID



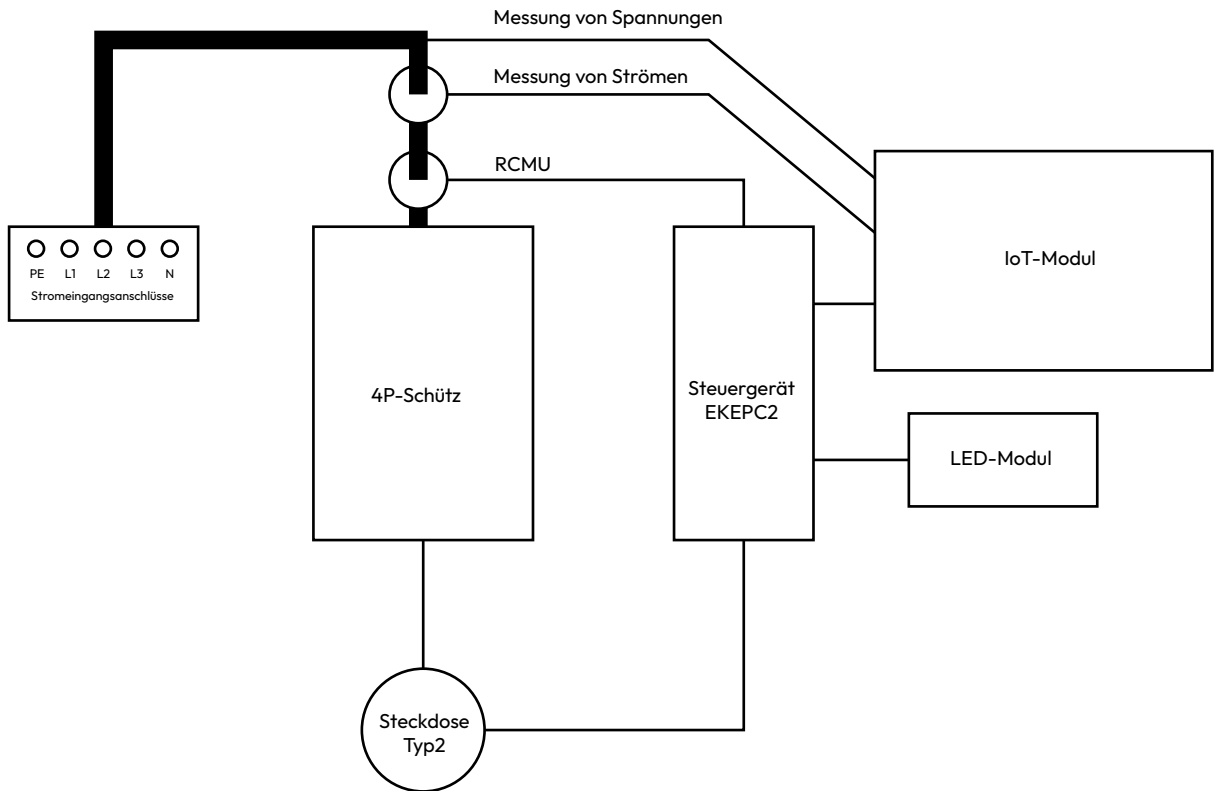
Die Lenergizee Home Basic und Home RFID Ladestation dürfen nur beim Hersteller gewartet werden.

Wartung der CLUE-Station



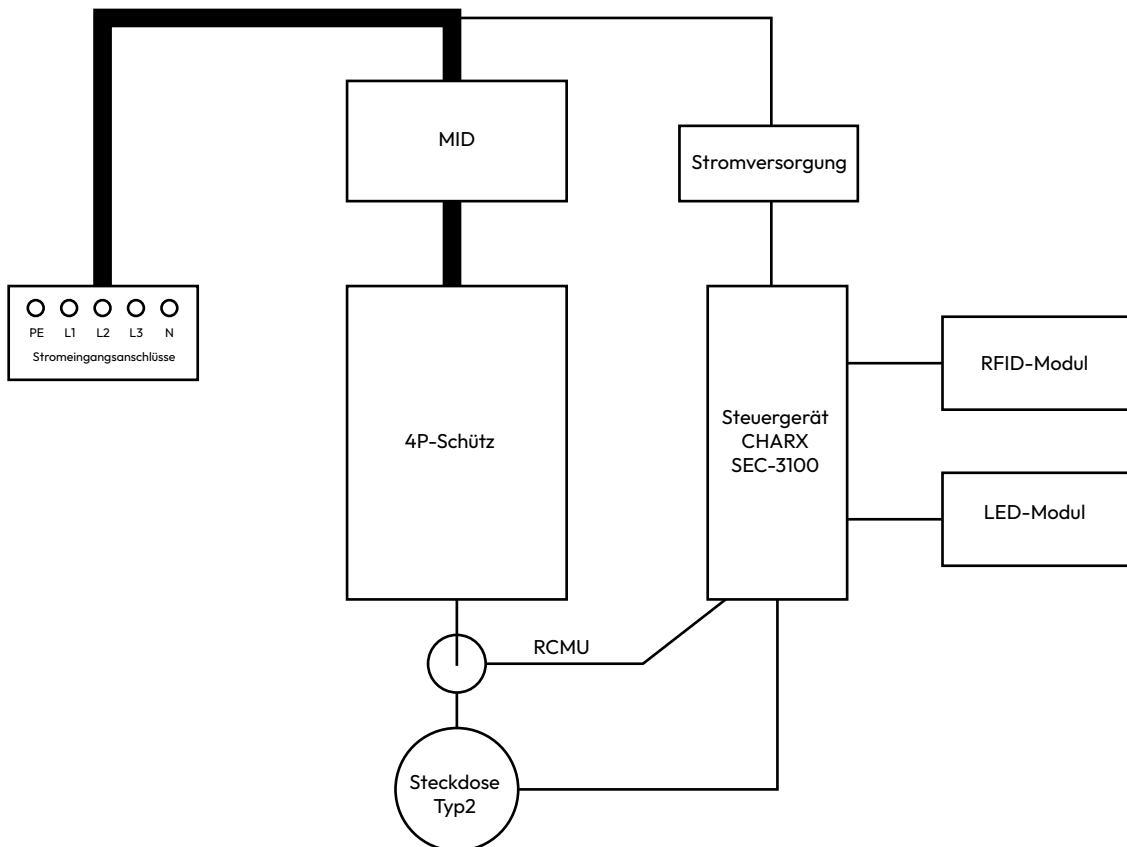
Die Lenergizee Clue Ladestation darf nur beim Hersteller gewartet werden.

Wartung von IoT-Station



Die Lenergizee IoT Ladestation darf nur beim Hersteller gewartet werden.

Wartung der Business-Station



Die Lenergizee Business Ladestation darf nur beim Hersteller gewartet werden.

1.	Informations sur le document	46	7.5	Exigences concernant le mur	52
1.1	Groupe cible	46	7.6	Dimensions	52
1.2	Coordonnées du fabricant	46	7.6.1	Entrée AC avec prise, câble type 2	52
1.3	Abréviations	46	7.6.2	Entrée AC avec câble de charge VE	52
1.4	Glossaire	46	7.6.3	Exigences spatiales pour l'installation	52
2.	Description	46	7.7	Spécification de l'entrée AC	53
2.1	Brève description	46	7.7.1	Caractéristiques générales	53
2.2	Utilisation prévue	46	7.7.2	400 V AC triphasé avec neutre TN	53
2.3	Présentation	46	7.7.3	230 V AC, 1 phase (modèles IEC)	53
2.3.1	Présentation du système	46	7.7.4	Spécification de l'entrée AC (modèles IEC)	53
2.4	Options	48	7.8	Caractéristiques des câbles	54
2.4.1	Câble de charge VE (type 2)	48	7.8.1	Câble d'entrée AC (modèles IEC)	54
2.4.2	Prise (type 2)	48	7.8.2	Spécification du câble de charge VE	54
2.4.3	Gestion de la charge	48	7.9	Spécification de la sortie AC	54
2.5	Éléments de commande	48	7.9.1	Spécification de la sortie AC (modèles IEC)	54
2.5.1	Voyants LED	48	7.10	Caractéristiques du moment	54
3.	Sécurité	48	8.	Maintenance de l'EVSE	54
3.1	Responsabilité	48	8.1	Essais techniques	54
3.2	Qualifications requises de l'installateur	48	8.1.1	Mesure de la résistance de la mise à la terre du point équipotentiel principal	54
3.3	Équipement de protection individuelle de l'installateur	48	8.1.2	Mesure de la continuité des conducteurs de protection	54
3.4	Consignes de sécurité générales	48	8.1.3	Mesure de la résistance de la mise à la terre de service	54
3.5	Symboles sur l'EVSE	49	8.2	Essais de résistance de l'isolement	55
3.6	Élimination de l'EVSE ou de pièces de l'EVSE	49	8.2.1	Essai de résistance de l'isolement de l'installation électrique alimentant le poste de charge	55
3.7	Consignes de sécurité concernant la mise à la terre	49	8.2.2	Essai de résistance de l'isolement du poste de charge	55
3.8	Consignes de sécurité spécifiques	49	8.2.3	Mesure de l'efficacité de la protection contre les chocs électriques	55
4.	Installation	49	8.2.4	Protection contre les chocs électriques dans les réseaux TT	55
4.1	Procédure générale d'installation	49	8.3	Essais de fonctionnement des dispositifs de sécurité différentiels	55
4.2	Déballez l'EVSE	49	8.3.1	Essais du disjoncteur différentiel	55
5.	Préparation du lieu	49	8.3.2	Essais du RCMU	56
5.1	Sélectionnez le lieu de montage	49	8.4	Essais de fonctionnement	56
5.2	Préparation du lieu de montage	49	8.5	Maintenance du poste	57
6.	Installations mécanique et électrique	50			
7.	Caractéristiques techniques	52			
7.1	Caractéristiques générales	52			
7.2	Conditions de l'environnement	52			
7.3	Poids	52			
7.4	Compatibilité du dispositif de protection	52			
7.4.1	Compatibilité des dispositifs de protection (modèles IEC)	52			

1. Informations sur le document

1.1 Groupe cible

Ce document est destiné au propriétaire de l'équipement EVSE.
Pour la description des responsabilités, voir la section 3.2

1.2 Coordonnées du fabricant

Lena Lighting S.A.
ul. Kórnicka 52
63-000 Środa Wielkopolska,
Pologne
NIP: 786-16-16-166
REGON: 634635800
KRS: 0000224210

Coordonnées du distributeur

Luxmat Investment Sp. z o.o.
ul. Kórnicka 52
63-000 Środa Wielkopolska,
Pologne
NIP: 786-17-01-311
REGON: 361297859
KRS: 0000553903

Coordonnées

tél. +48 61 28 60 300
e-mail : kontakt@lenergizee.pl

1.3 Abréviations

Abréviation	Définition
AC	Courant alternatif
CAN	Réseau ; Controller Area Network
CPU	Processeur
DC	Courant continu
EMC	Compatibilité électromagnétique
VE	Véhicule électrique
EVSE	Dispositif de charge pour véhicule électrique
MID	Directive sur les instruments de mesure
RFID	Identification radio
NoBo	Entité notifiée
OCPP	Protocole ouvert pour les bornes de recharge
PE	Mise à la terre de protection
EPI	Équipement de protection individuelle



Note : Il est possible que certaines abréviations ne figurent pas dans ce document.

1.4 Glossaire

Expression	Définition
Armoire	Boîtier de l'EVSE, y compris les composants à l'intérieur.
Entrepreneur	Une tierce personne que le propriétaire emploie pour effectuer les travaux de génie civil, de construction et d'installations électriques.
Fournisseur du réseau	Entreprise chargée du transport et de la distribution de l'électricité.
Réglementations locales	Toutes les dispositions qui s'appliquent à l'EVSE, tout au long du cycle de vie. Les réglementations locales comprennent également les lois et réglementations nationales.
Protocole ouvert pour la borne de recharge	Norme ouverte de communication avec les stations de recharge.
Propriétaire légale	Propriétaire de l'EVSE.
Utilisateur	Propriétaire d'un véhicule électrique qui utilise l'EVSE pour recharger ce véhicule.

2. Description

2.1 Brève description

La station de recharge de courant alternatif Lenergizee (EVSE) est un dispositif qui fournit de l'électricité au véhicule électrique.

2.2 Utilisation prévue

La station de recharge EVSE est conçue pour alimenter en courant alternatif le véhicule électrique et peut être utilisée à l'intérieur comme à l'extérieur. Les caractéristiques techniques de l'EVSE doivent être compatibles avec les caractéristiques du réseau électrique, les conditions environnementales et les spécifications du véhicule. N'utilisez l'EVSE qu'avec les accessoires fournis par le fabricant ou conformes aux réglementations locales. L'entrée AC de l'EVSE doit être connectée au réseau via une installation filaire, conformément aux réglementations nationales en vigueur.

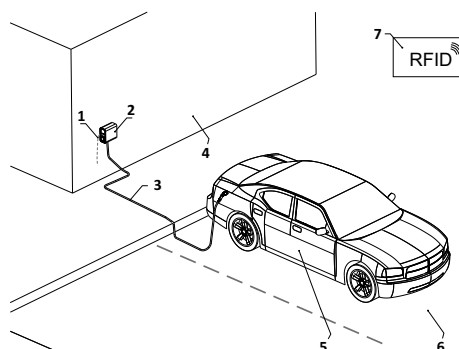


Note : Une utilisation incorrecte de l'EVSE qui ne respecte pas les instructions des documents applicables peut avoir des conséquences graves telles que la mort, des blessures ou des dommages.

2.3 Présentation

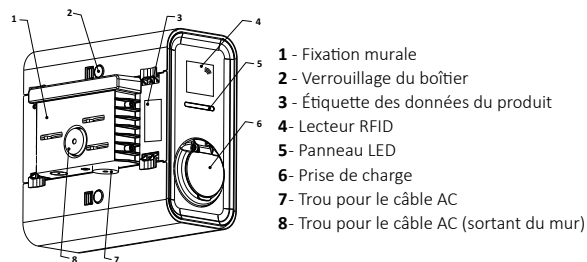
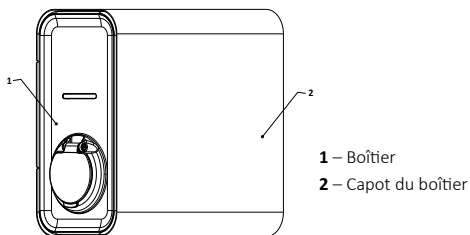
2.3.1 Présentation du système

Élément	Fonction
EVSE	Voir la section 2.2.
Conception	Pour l'installation et l'entretien de l'EVSE sur le site.
Entrée du réseau AC	Pour fournir de l'électricité à l'EVSE.
Câble de charge VE	Pour transmettre le courant de l'EVSE au VE.
VE	Véhicule électrique dont les batteries doivent être rechargées.
Place de parking	Emplacement du véhicule électrique pendant une session de charge.
Carte RFID	Autorise l'utilisateur à utiliser l'EVSE (pour les versions Home RFID, IoT et Business)

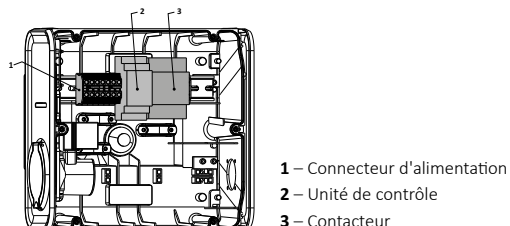


- 1 – Entrée du réseau AC
- 2 – EVSE
- 3 – Câble de charge VE
- 4 - Structure pour le montage de l'EVSE
- 5 – VE
- 6 – Place de parking
- 7 – Carte RFID

Présentation de l'EVSE, de l'extérieur

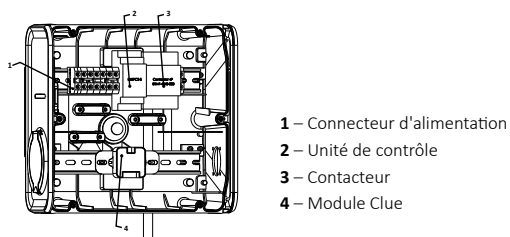


Présentation de l'EVSE, de l'intérieur



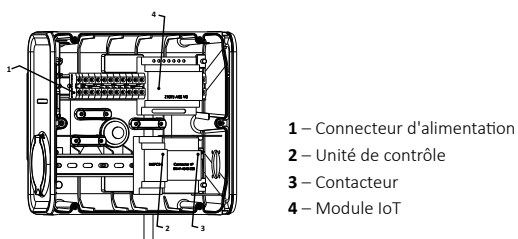
Élément	Fonction
Connecteur d'alimentation	Groupe de bornes chargées de distribuer l'électricité à la voiture et aux modules internes du chargeur.
Unité de contrôle	Module prenant en charge le contrôle de la charge de la voiture.
Contacteur	Permet de mettre la voiture sous tension.

Présentation de l'EVSE, de l'intérieur, **version Clue**



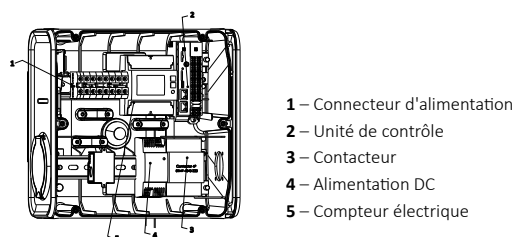
Élément	Fonction
Connecteur d'alimentation	Groupe de bornes chargées de distribuer l'électricité à la voiture et aux modules internes du chargeur.
Unité de contrôle	Module prenant en charge le contrôle de la charge de la voiture.
Contacteur	Permet de mettre la voiture sous tension.
Module Clue	Module gérant l'autorisation de la charge via l'application Clue

Présentation de l'EVSE, de l'intérieur, **version Clue**



Élément	Fonction
Connecteur d'alimentation	Groupe de bornes chargées de distribuer l'électricité à la voiture et aux modules internes du chargeur.
Unité de contrôle	Module prenant en charge le contrôle de la charge de la voiture.
Contacteur	Permet de mettre la voiture sous tension.
Module IoT	Module supportant l'application, la connexion WiFi et la mesure de l'énergie

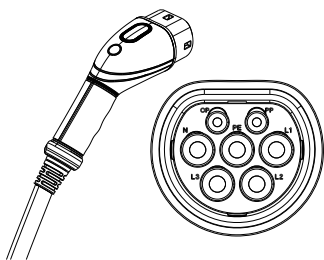
Présentation de l'EVSE, de l'intérieur, **version Business**



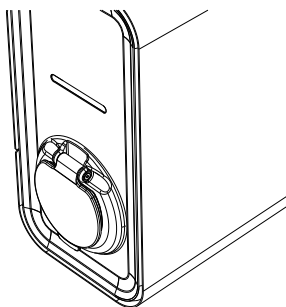
Élément	Fonction
Connecteur d'alimentation	Groupe de bornes chargées de distribuer l'électricité à la voiture et aux modules internes du chargeur.
Unité de contrôle	Module prenant en charge le contrôle de la charge de la voiture.
Contacteur	Permet de mettre la voiture sous tension.
Alimentation DC	Alimente le module de contrôle.
Compteur électrique	Il mesure l'énergie consommée pendant une session de charge.

2.4 Options

2.4.1 Câble de charge VE (type 2)



2.4.2 Prise (type 2)



2.4.3 Gestion de la charge (en option pour certaines versions d'EVSE)*

La fonction de gestion de la charge garantit que la capacité de charge électrique maximale d'un bâtiment ou d'une maison ne sera pas dépassée. Tous les équipements sont connectés à un réseau dont la capacité de charge maximale est définie. La puissance totale de tous les équipements utilisant le réseau ne doit pas dépasser cette valeur. Grâce à la fonction de gestion de la charge, le système ne dépasse pas la capacité de charge du réseau, ce qui permet d'éviter d'endommager les fusibles. En cas de forte demande d'énergie, l'EVSE réduit le courant de sortie. Le courant sera à nouveau augmenté lorsque la disponibilité du réseau sera rétablie. En outre, la fonction de gestion de la charge assure une répartition optimale de la charge disponible.

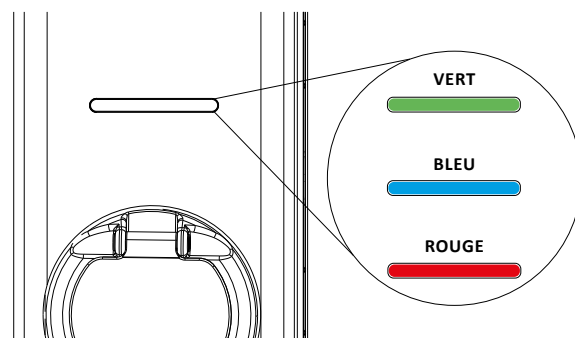
**Option disponible sur certaines versions d'EVSE. Des réglages supplémentaires sont nécessaires. Contactez votre distributeur de Lenergiee.*

2.5 Éléments de commande

2.5.1 Voyants LED*

Couleur LED	État de LED	Description
Vert	Lumière fixe	Disponibilité
Vert	Clignotement rapide	En attente de la carte RFID
Vert	Lumière fixe	Véhicule connecté
Vert	Clignotement rapide	Véhicule complètement chargé
Vert	Clignotement très rapide	Erreur de carte RFID (version home RFID)
Bleu	Pulsation	Charge en cours
Rouge	Clignotement très rapide	Erreur de démarrage du modèle de commande. Vérifier l'alimentation.
Rouge	Clignotement lent	Court-circuit de la ligne de communication vers PE
Rouge	Clignotement très rapide	Fuite de courant continu détectée, charge interrompue
Rouge	Clignotement rapide	Prise de charge défectueuse
Violet	Clignotement rapide	Problème de la ligne PP (prise défectueuse)
Blanc	Clignotement rapide	Serrure électromagnétique défectueuse
Jaune	Clignotement lent	Surcharge, mode DLB activé

* ne s'applique pas à la version Business



Légende : Clignotement très rapide : 5 par 1 sec. | Clignotement rapide : 2 par 1 sec. | Clignotement lent : 1 par 1 sec.

3. Sécurité

3.1 Responsabilité

Le fabricant n'est pas responsable des dommages, pertes, coûts ou dépenses encourus par l'acheteur de l'EVSE ou par des tiers si les règles suivantes ne sont pas respectées par chaque groupe cible indiqué dans les documents joints :

- Suivre les instructions contenues dans ce document.
- Ne pas utiliser l'EVSE de manière non conforme.
- Ne pas modifier l'EVSE sans l'accord écrit du fabricant.

L'EVSE est utilisé pour connecter et transmettre des informations et des données via une interface réseau. Le propriétaire est seul responsable de l'établissement et du maintien d'une connexion sécurisée entre l'EVSE et le réseau du propriétaire ou un autre réseau.

Le Propriétaire garantit et applique toutes les mesures appropriées (telles que- mais sans s'y limiter- l'installation de pare-feu, l'utilisation de mesures d'authentification, le cryptage des données et l'installation d'un logiciel antivirus) pour protéger l'EVSE, le réseau, le système et l'interface contre tout risque pour la sécurité, tout accès non autorisé, toute interférence, tout piratage, toute fuite et/ou tout vol de données ou d'informations.

Le fabricant n'est pas responsable des dommages et/ou pertes résultant de ces menaces de sécurité, de l'accès non autorisé, de l'altération, du piratage, de la fuite et/ou du vol de données ou d'informations.

3.2 Qualifications requises de l'installateur

- L'installateur est qualifié conformément aux réglementations locales.
- L'installateur qualifié connaît parfaitement l'EVSE et son installation en toute sécurité.
- L'installateur qualifié doit respecter toutes les réglementations locales et les instructions du manuel de montage.
- Il incombe au propriétaire de l'EVSE de s'assurer que tous les installateurs qualifiés respectent les réglementations locales, le manuel de montage et les spécifications de l'EVSE.

3.3 Équipement de protection individuelle de l'installateur

- Vêtements de protection ;
- Gants de protection ;
- Chaussures de sécurité ;
- Lunettes de protection.

3.4 Consignes de sécurité générales

Le présent document, les documents connexes et les avertissements qu'il contient ne vous dispensent pas de votre devoir de prudence lorsque vous utilisez l'EVSE.

- Seules les opérations pour lesquelles l'utilisateur est qualifié et qui sont décrites dans les documents applicables doivent être effectuées.
- Les réglementations locales et les recommandations fournies dans ce manuel doivent être respectées. Si les réglementations locales sont en contradiction avec le contenu de ce manuel, ce sont les réglementations locales qui s'appliquent.

Si la loi le permet, en cas d'incohérence ou de contradiction entre les exigences ou les procédures décrites dans le présent document et les réglementations locales, les exigences et les procédures les plus strictes contenues à la fois dans le présent document et dans les réglementations locales doivent être suivies.

3.5 Symboles sur l'EVSE

Symbole	Type de risque
	Tension dangereuse, risque d'électrocution.
	Risque d'écrasement de parties du corps.
	Risque général.
	Pièces rotatives pouvant entraîner un risque de coincement.
	Le signe indiquant qu'il faut lire le manuel avant de commencer l'installation de l'EVSE.
	PE
	Déchets d'équipements électriques et électroniques



Note : Il est possible que certains symboles ne figurent pas dans ce document.

3.7 Consignes de sécurité concernant la mise à la terre

- Veillez à ce que les branchements à l'EVSE soient conformes à toutes les réglementations locales applicables.
- Assurez-vous que l'EVSE est branché à un système de câblage permanent, métallique et mis à la terre. Sinon, installez le fil de terre de l'équipement avec les câbles du circuit et connectez-le à la borne de terre de l'équipement ou au câble dans le produit.

4. Installation

4.1 Procédure générale d'installation

<ul style="list-style-type: none"> • Tous les permis requis conformément aux réglementations locales sont accordés. • Le câble AC est disponible. 	Garantissez l'absence de tension sur les câbles d'entrée AC pendant toute la procédure d'installation.
---------------------------------------------------------------------------------------------------------------------------------------------------------------------------	--------------------------------------------------------------------------------------------------------

1. Démonter l'EVSE. **Voir la section 4.2.**
2. Préparez un lieu approprié. **Voir le chapitre 5.**
3. Enlevez le couvercle de l'armoire. **Voir la section 6.**
4. Effectuez l'installation mécanique. **Voir la section 6.**
5. Effectuez l'installation électrique. **Voir la section 6.**
6. Installez le couvercle de l'armoire. **Voir la section 6.**

5. Préparation du lieu

5.1 Sélectionnez le lieu de montage

1. Choisissez un emplacement mural approprié conformément à la **section 7.5**
2. Assurez-vous que vous avez accès à une source d'énergie appropriée.
3. Respectez les recommandations relatives à la préservation de l'espace libre figurant à la **section 7.6.3.**

3.6 Élimination de l'EVSE ou de pièces de l'EVSE

Une mauvaise gestion des déchets peut avoir des effets néfastes sur l'environnement et la santé humaine en raison de la présence de substances potentiellement dangereuses. En éliminant ce produit de manière conforme, vous contribuez à la réutilisation et au recyclage des matières, ce qui se traduit par la protection de l'environnement.

- Respectez les règles locales concernant l'élimination des pièces, de l'emballage ou de l'EVSE.
- Les équipements électriques et électroniques doivent être triés conformément à la directive DEEE 2012/19/UE relative aux déchets d'équipements électriques et électroniques.
- Le symbole de poubelle barrée sur l'EVSE indique qu'à la fin de sa vie, l'EVSE ne doit pas être éliminé avec les déchets municipaux ordinaires. Apportez l'EVSE à un point local de collecte de déchets triés pour le recycler.
- Contactez le service national d'élimination des déchets pour plus d'informations.

3.8 Consignes de sécurité spécifiques

Garantissez l'absence de tension sur les câbles d'entrée AC pendant toute la procédure d'installation. Utilisez des câbles dont la section et l'isolation sont adaptées à l'intensité et à la tension nominales requises.

- Tenez le personnel non qualifié à distance pendant l'installation.
- Effectuez une mise à la terre correcte de l'EVSE. **Voir la section 3.7.**
- Assurez-vous que les câbles à l'intérieur de l'EVSE sont protégés contre les dommages et ne seront pas coupés lors de l'ouverture ou de la fermeture de l'armoire.
- Veillez à ce que l'eau ne puisse pas pénétrer dans l'armoire.
- Protégez l'EVSE avec des dispositifs de sécurité et des mesures conformes aux réglementations locales.
- Si des dispositifs de sécurité doivent être supprimés, ils doivent être réinstallés immédiatement après le travail.
- Portez un équipement de protection individuelle adapté. **Voir la section 3.3.**

4.2 Déballez l'EVSE

1. Ouvrez l'emballage.
2. Retirez l'EVSE de la boîte.
3. Enlevez tous les emballages inutiles de l'EVSE.
4. Jetez l'emballage. **Voir la section 3.6.**
5. Inspectez l'EVSE et ses différents composants pour vérifier qu'ils ne sont pas défectueux.
6. Contactez le représentant du fabricant si vous constatez des défauts ou des non-conformités de votre commande. **Voir la section 1.2.**


5.2 Préparation du lieu de montage (modèles IEC)

- Le lieu doit être adapté à l'installation de l'EVSE. **Voir la section 5.1.**
- Câble d'entrée AC. **Voir la section 7.7.**

6. Installations mécanique et électrique

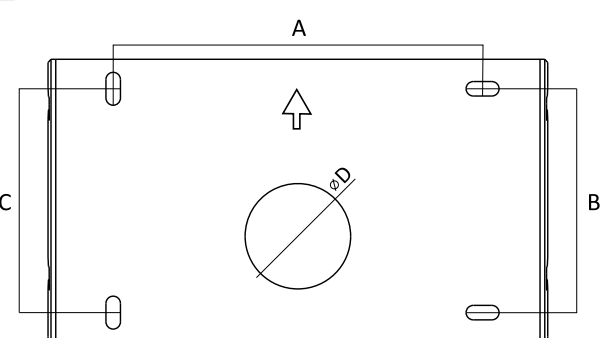


Note : Les goujons de montage recommandés par le fournisseur de l'EVSE conviennent à un mur en brique plein ou en béton. Si l'EVSE est monté sur un autre type de support, sélectionnez le type adapté de goujons de montage.



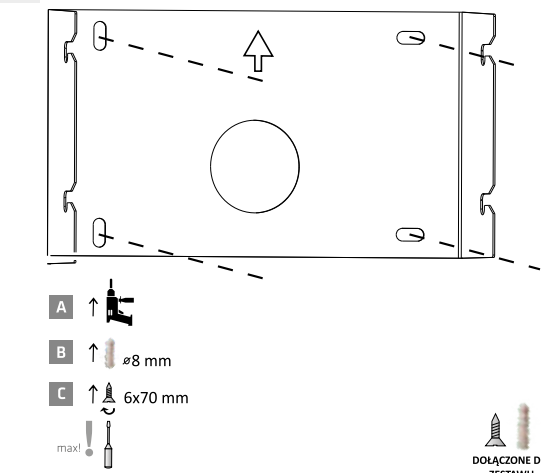
POWER OFF

1

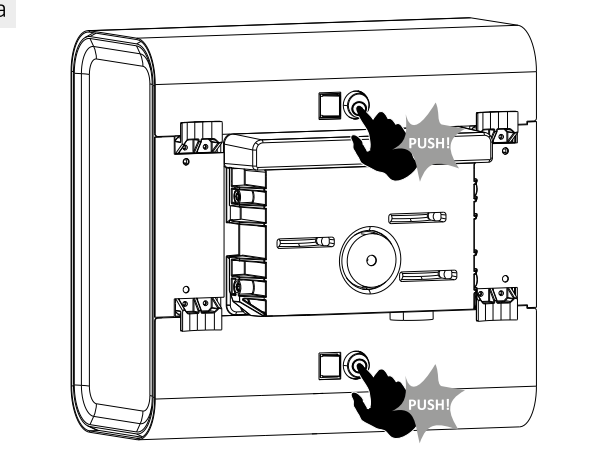


TYP	[A] mm	[B] mm	[C] mm	[D] mm
LENERGIZEE	149	85	85	40

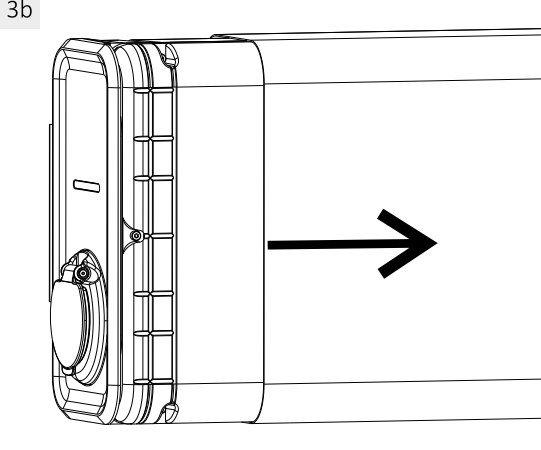
2



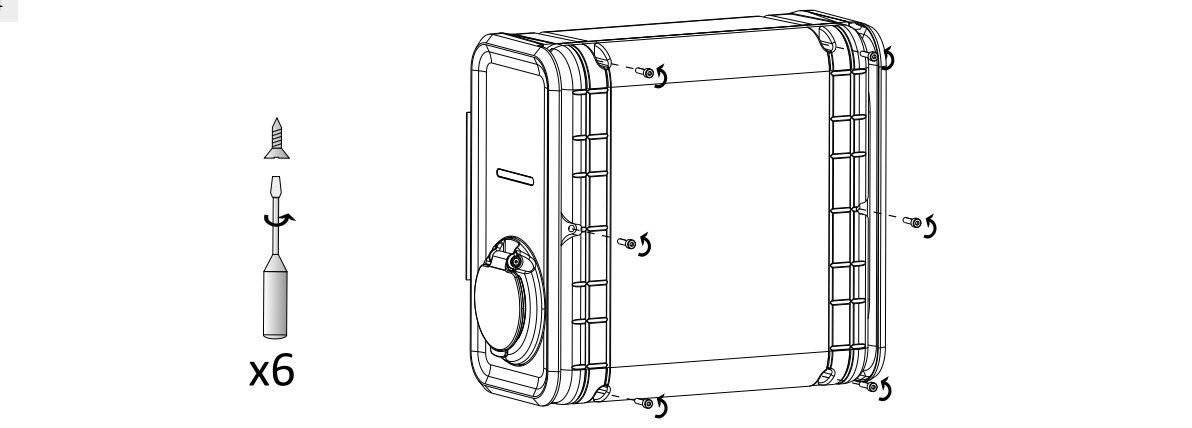
3a

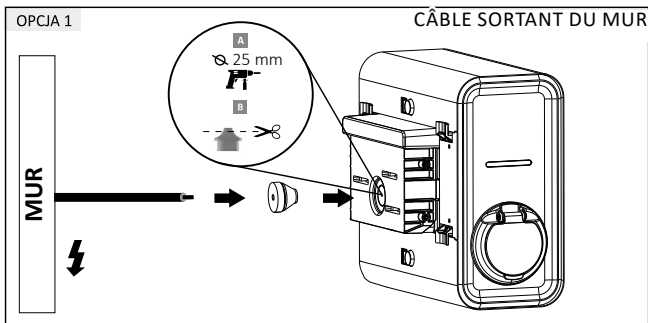


3b



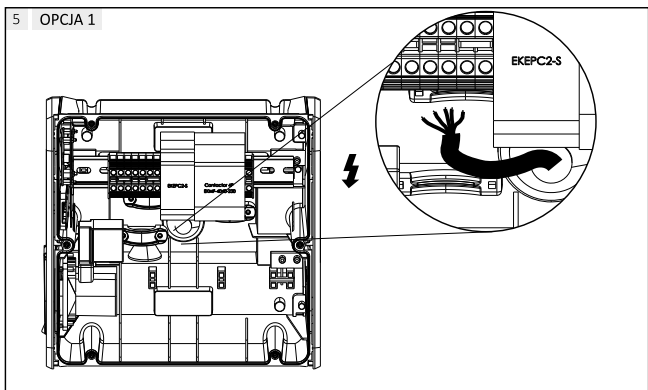
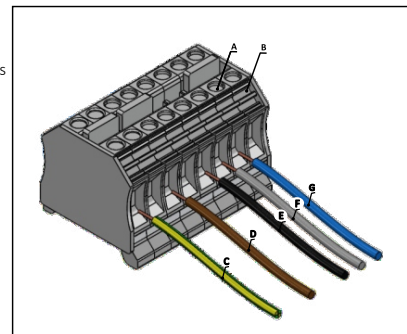
4





Brancher le câble d'entrée AC, 3ème phase

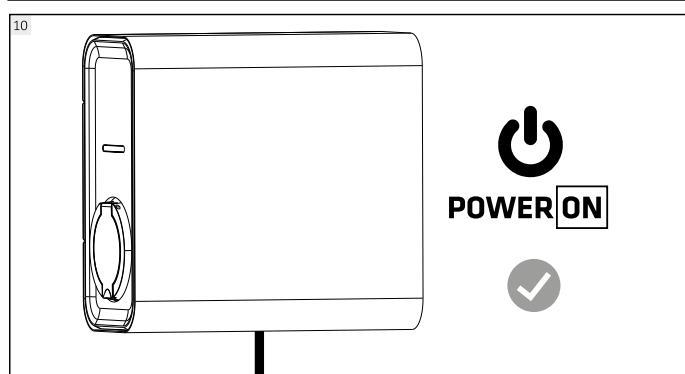
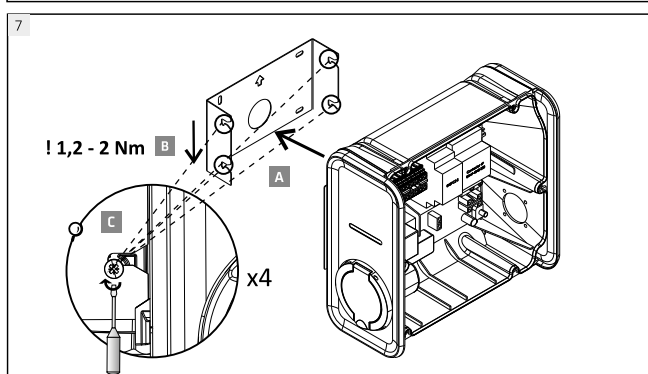
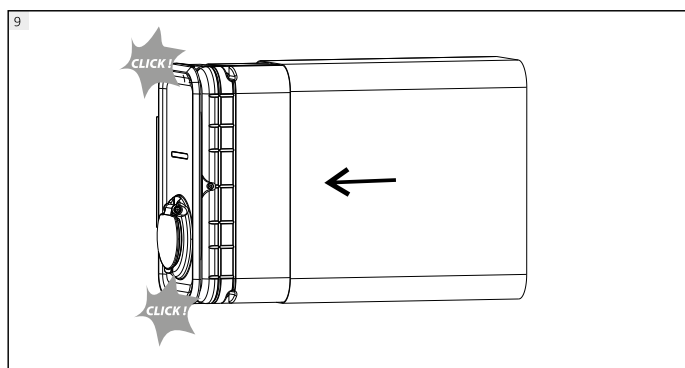
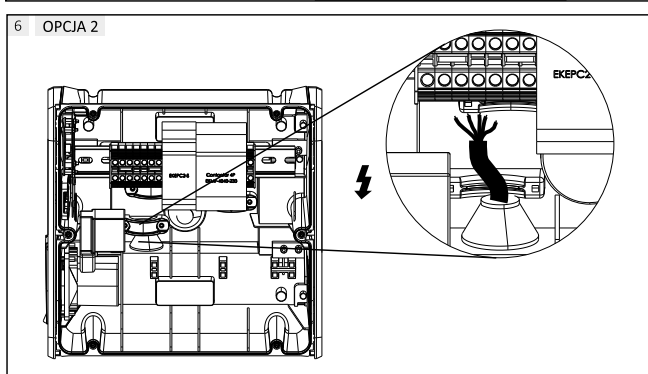
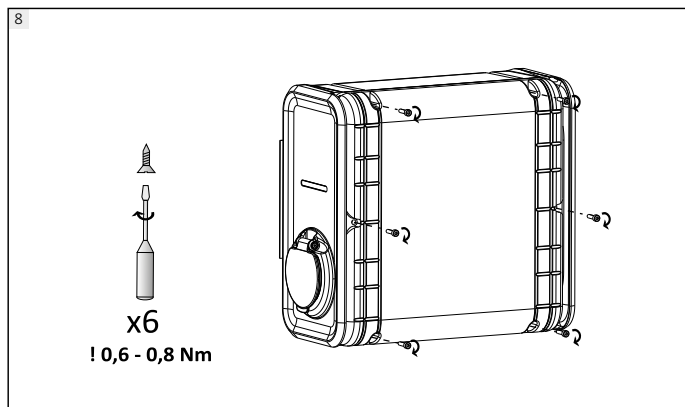
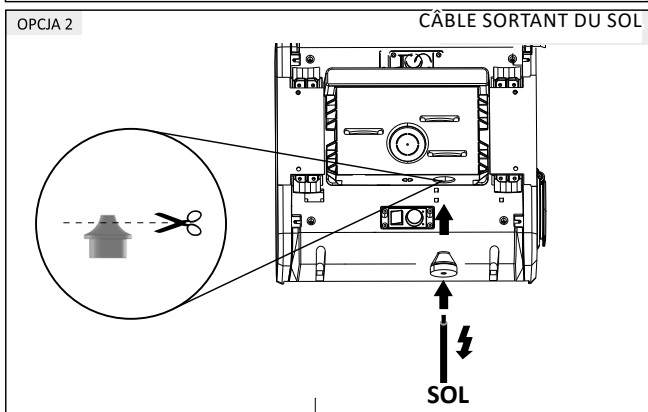
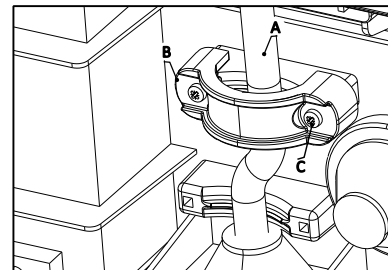
1. desserrer les vis (A)
2. insérer le connecteur du câble dans le bornier (B)
3. Brancher les câbles suivants :
 - câble vert-jaune de mise à la terre (C)
 - L1 marron (D)
 - L2 noir (E)
 - L3 gris (F)
 - câble neutre bleu (G)
4. Serrer les vis (A) au couple correct, voir la section 7.10



Informations sur les protections supplémentaires, voir la section 7.4.1

Fixer les câbles à l'aide d'une pince d'ancrage

- fixer les câbles (A) à l'aide d'une pince d'ancrage (B)
- installer les deux vis (C) de la pince d'ancrage



7. Caractéristiques techniques

7.1 Caractéristiques générales

Paramètre	Spécifications
Normes de sécurité	IEC/EN 61851-1
Certification	Monophasé, triphasé
Classification IP	IP54
Classification IK	IK10
Directives et normes	LVD 2014/35/EU, 2014/30/EU, 2015/863/EU, 2014/53/EU, PN-EN IEC 61851-1: 2019-10, EN IEC 61851-1: 2019, PN-EN IEC 61851-21-2: 2021-09, EN IEC 61851-21-2: 2021, PN-EN IEC 61439-7:2020:10, EN IEC 61439-7:2020, PN-EN IEC 62196-1: 2023-07, EN IEC 62196-1: 2022, PN-EN IEC 62196-2: 2023-07, EN IEC 62196-2: 2022, PN-EN IEC 63000: 2019-01, EN IEC 63000: 2018
Consommation électrique	<ul style="list-style-type: none"> • HOME BASIC / HOME RFID: 2,8W; • CLUE: 2W; • IOT: 4W; • BUSINESS: 4,5 W

7.4 Compatibilité du dispositif de protection

7.4.1 Compatibilité des dispositifs de protection (modèles IEC)

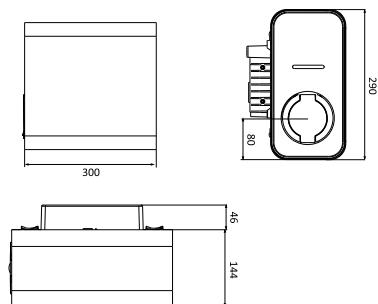
Exigences	Spécifications
Dispositif de sécurité dédié précédent	Options : <ul style="list-style-type: none"> • Disjoncteur à courant résiduel (type A) avec dispositif de surintensité. • Disjoncteur à courant résiduel (type A) avec protection séparée contre les surintensités.
Disjoncteur de surintensité précédent (par exemple, disjoncteur à courant résiduel avec protection contre les surintensités ou disjoncteur de surintensité). Note : La valeur du disjoncteur dépend du diamètre et de la longueur du câble, des valeurs nominales de l'EVSE et des paramètres environnementaux (à déterminer par l'électricien). Le disjoncteur sert d'interrupteur principal de l'EVSE.	Valeurs du disjoncteur : <ul style="list-style-type: none"> • 40A pour l'EVSE avec un courant nominal de 32A. • 20A pour l'EVSE avec un courant nominal de 16A. Caractéristique de disjonction : type C
Disjoncteur à courant résiduel précédent	Type A minimum, avec courant résiduel nominal de 30 mA maximum. Note : À l'intérieur de l'EVSE se trouve un circuit de surveillance du courant de fuite CC > 6mA.

7.5 Exigences concernant le mur

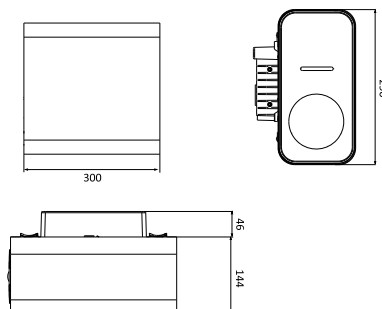
Paramètre	Spécifications
Épaisseur du mur	Au moins 89mm
Matériau du mur	La surface de montage doit être plane et stable, comme un mur fini en maçonnerie ou en béton.
Résistance du mur	Le mur doit être adapté aux éléments indiqués ci-dessous : Poids de l'EVSE. Section 7.3 , couple de serrage des vis de fixation. Section 7.10

7.6 Dimensions

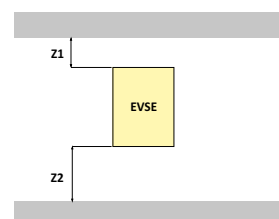
7.6.1 Entrée AC avec prise, câble type 2



7.6.2 Entrée AC avec câble de charge VE



7.6.3 Exigences spatiales pour l'installation



Paramètre	Caractéristiques [mm]
Z1	>250
Z2	800-1500

7.2 Conditions de l'environnement

Paramètre	Spécifications
Température de stockage	De -40°C à +50°C *
Température de service	de -40°C à +50°C *
Conditions de stockage	Dans une pièce sèche
Hauteur de travail	Au-dessous de 2000 m d'altitude

* pour la version Business :
Température de stockage -40 à +50°C
Température de fonctionnement -25 à +45°C

7.3 Poids

Type d'EVSE	Poids [kg]
AC, montage mural, type 2 avec prise de type 2 avec câble (modèles IEC)	4,6 kg HOME BASIC/ HOME RFID 6,0 kg
AC, montage mural, type 2 avec prise de type 2 avec câble (modèles IEC)	4,8 kg CLUE 6,4 kg
AC, montage mural, type 2 avec prise de type 2 avec câble (modèles IEC)	5,3 kg IoT 6,9 kg
AC, montage mural, type 2 avec prise de type 2 avec câble (modèles IEC)	5,0 kg BUSINESS 6,6 kg

7.7 Spécification de l'entrée AC

7.7.1 Caractéristiques générales

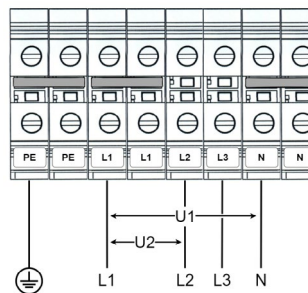
Paramètre	Caractéristiques [mm]
Systèmes de mise à la terre	TN-S, TN-C-S
Protection	50 Hz
Fréquence	Catégorie III
Catégorie de surtension	Surintensité, surtension, Défaut de la terre, y compris les fuites de courant continu



Protection externe contre les surtensions nécessaire.

7.7.2 400 V AC triphasé avec neutre TN (modèles IEC)

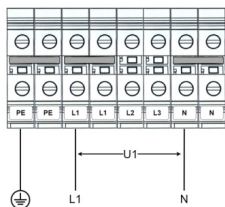
HOME BASIC/ HOME RFID



U1- 230 V AC, maximum 264 V AC.
U2- 400 V AC, maximum 460 V AC.

7.7.3 230 V AC, 1 phase (modèles IEC)

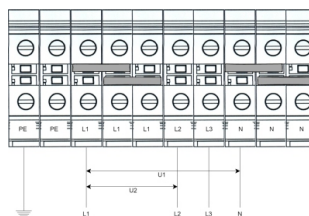
HOME BASIC/ HOME RFID



U1- 230 V AC, maximum 264 V AC.

400 V AC triphasé avec neutre TN (modèles IEC)

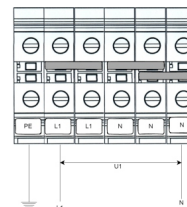
CLUE



U1- 230 V AC, maximum 264 V AC.
U2- 400 V AC, maximum 460 V AC.

230 V AC, 1 phase (modèles IEC)

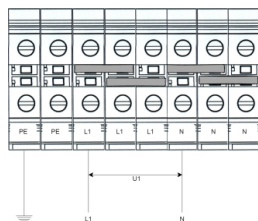
BUSINESS



U1- 230 V AC, maximum 264 V AC.

230 V AC, 1 phase (modèles IEC)

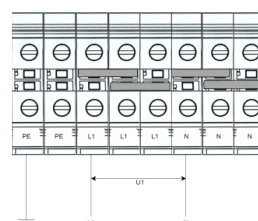
CLUE



U1- 230 V AC, maximum 264 V AC.

230 V AC, 1 phase (modèles IEC)

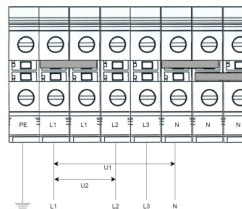
IOT



U1- 230 V AC, maximum 264 V AC.

400 V AC triphasé avec neutre TN (modèles IEC)

BUSINESS



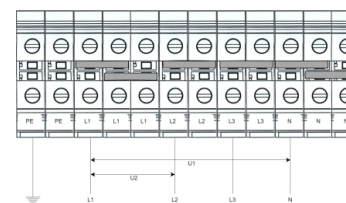
U1- 230 V AC, maximum 264 V AC.
U2- 400 V AC, maximum 460 V AC.

7.7.4 Spécification de l'entrée AC (modèles IEC)

Paramètre	Caractéristiques [mm]
Tension d'entrée (3 phases)	400 V AC
Tension d'entrée (1 phase)	230 V AC
Raccordement d'entrée de l'alimentation AC	1 phase ou 3 phases
Consommation en mode de veille	maximale 2,8W
Protection contre le courant de fuite vers la terre	6 mA DC
Puissance d'entrée maximale (3 phases)	11 kW (16 A) 22 kW (32 A)
Puissance d'entrée maximale (1 phases)	3,7 kW (16 A) 7,4 kW (32 A)

400 V AC triphasé avec neutre TN (modèles IEC)

IOT



U1- 230 V AC, maximum 264 V AC.
U2- 400 V AC, maximum 460 V AC.

7.8 Caractéristiques des câbles

7.8.1 Câble d'entrée AC (modèles IEC)

Paramètre	Caractéristiques [mm]
Type de raccordement de la station de recharge VE	Bornier à vis
Diamètre des conducteurs de phase	Voir les réglementations locales
Taille du câble pour le bornier à vis (recommandée pour les stations de recharge VE 32 A)	Section minimale 6mm ²
Taille du câble pour le bornier à vis (recommandée pour les stations de recharge VE 16 A)	Section minimale 2,5mm ²
Diamètre du conducteur de protection	Identique au diamètre des conducteurs de phase
Taille du câble pour le bornier à vis (autorisée)	Section 2,5mm ² à 6mm ²
Longueur de la mise à nu	10 mm

- Consultez les réglementations électriques locales pour déterminer la taille correcte du câble en fonction de l'environnement, du type de câble et des caractéristiques nominales de l'EVSE.
- La section transversale du fil est donnée pour un fil de cuivre.

7.8.2 Spécification du câble de charge VE (modèles IEC)

Paramètre	Caractéristiques [mm]
Longueur	5 et autres longueurs

7.9 Spécification de la sortie AC

7.9.1 Spécification de la sortie AC (modèles IEC)

Paramètre	Caractéristiques [mm]
Tension de sortie AC (3 phases)	400 V AC
Norme de connexion	230 V AC
Valeur de la tension de sortie AC (1 phase)	<ul style="list-style-type: none"> • Type de câble 1 • Type de prise 2 • Type de prise 2 avec écran Conformément à IEC 62196-1, IEC 62196-2

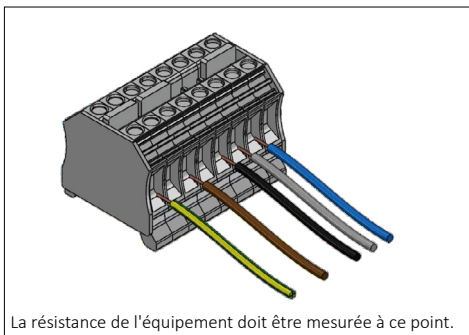
7.10 Caractéristiques du moment

Paramètre	Caractéristiques [mm]
Bornier d'entrée AC	1,2
Vis de montage	4,4

8. Maintenance de l'EVSE

8.1 Essais techniques

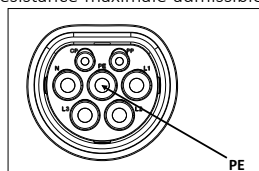
8.1.1 Mesure de la résistance de la mise à la terre du point équipotentiel principal



8.1.2 Mesure de la continuité des conducteurs de protection

La mesure doit être prise entre le point équipotentiel principal et le point PE de la prise de charge, ou - si le poste est équipé d'un câble de charge - au niveau de la fiche. La mesure doit être effectuée conformément à la norme PN-EN 61557-4:2007. La tension de mesure du circuit ouvert doit être comprise entre 4 et 24 V (AC ou DC). La mesure de la continuité doit être effectuée avec un courant d'au moins 200mA. La précision de la mesure doit être supérieure à 30 %. La résistance maximale admissible est de 1 Ω.

Marquage des contacts de la prise de type 2 du poste de charge



8.1.3 Mesure de la résistance de la mise à la terre de service

Si la mise à la terre de service a été réalisée, une mesure doit être effectuée. La mesure peut être effectuée en utilisant la méthode technique, de compensation, de pince ou autre conformément aux réglementations applicables - EN 61557-5. La résistance maximale admissible est de 30 Ω.



Note : Avant d'effectuer des mesures dans une installation équipée de parasurtenseurs, ceux-ci doivent être déconnectés des phases L1, L2, L3 et du fil N,

rétablir la connexion lorsque les mesures sont terminées.

Si le poste est équipé de compteurs électriques, les fils doivent être détachés des bornes d'entrée du compteur et utilisés comme point de mesure. Sinon, la résistance phase-phase sera trop faible et d'environ 1500 k Ω et la résistance phase-neutre sera d'environ 750 k Ω. La norme PN-IEC 60364-6-61 définit la méthode de mesure et les valeurs requises pour les tensions d'essai et la résistance d'isolement minimale des installations électriques lors des essais de réception et des essais périodiques. Généralement, la tension d'essai est de 500 VDC et la résistance d'isolement minimale est de 1 MΩ.

Les mesures doivent être prises entre les fils, conformément au tableau ci-dessous :

Combinaisons de mesures									
PE- L1	PE- L2	PE- L3	N- PE	L1- L2	L1- L3	L2- L3	N- L1	N- L2	N- L3

8.2 Essais de résistance de l'isolement

8.2.1 Essai de résistance de l'isolement de l'installation électrique alimentant le poste de charge



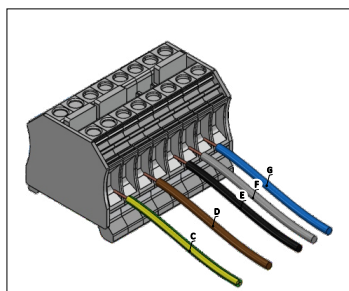
Note : Débranchez le chargeur de l'alimentation électrique avant de commencer l'essai.

L'essai doit être effectué en mode trois ou cinq fils, selon le type d'installation. Il est recommandé d'utiliser un équipement de mesure de la résistance de l'isolement disposant d'un certificat d'étalonnage à jour. Le compteur peut être connecté, par exemple, aux bornes de sortie d'un disjoncteur de surintensité situé dans l'armoire électrique.

8.2.2 Essai de résistance de l'isolement du poste de charge

Combinaisons de mesures									
PE- L1	PE- L2	PE- L3	N- PE	L1- L2	L1- L3	L2- L3	N- L1	N- L2	N- L3

La résistance de l'isolement au niveau de la tête du poste peut également être vérifiée. La procédure est la même que pour la mesure précédente, c'est-à-dire qu'il faut débrancher la tension et utiliser le mode à cinq fils. Utiliser un appareil conçu pour mesurer la résistance de l'isolement et disposant d'un certificat d'étalonnage valide. La tension d'essai maximale est de 500 VDC. La résistance de l'isolement ne doit pas être inférieure à 1 MΩ et dépasse généralement 100 MΩ.



Fil vert-jaune de mise à la terre (C)
L1 marron (D)
L2 noir (E)
L3 gris (F)
Fil neutre bleu (G)

L'essai est effectué à l'aide d'un compteur permettant le fonctionnement sur des circuits avec un disjoncteur différentiel.

8.2.4 Protection contre les chocs électriques dans les réseaux TT

Dans les réseaux TT où l'impédance de la boucle de court-circuit est élevée, un disjoncteur différentiel peut être utilisé comme seul moyen de protection contre les chocs électriques, conformément à la norme PN-HD 60364-6:2016 « Installations électriques à basse tension- Partie 6 : Vérification »,

Si le poste de charge dispose de son propre dispositif de sécurité, il est utile d'envisager l'installation d'un disjoncteur différentiel supplémentaire au début de la ligne de câble, afin d'assurer la sélectivité de la protection.

8.3.1 Essais du disjoncteur différentiel

Le disjoncteur RCD coupe à chaque fois l'alimentation électrique du chargeur, de sorte que le processus de charge doit être redémarré après chaque déclenchement de cette protection. Pour effectuer les essais, il faut :

- Prévoir un accès au disjoncteur différentiel,
- Allumer le poste,
- Connecter le testeur RCD au simulateur de véhicule,
- À l'aide du simulateur, commencer à charger (le voyant LED clignote lentement en vert),
- Suivre les instructions de l'appareil de mesure du disjoncteur différentiel,
- Après chaque déclenchement du disjoncteur différentiel, le remettre en marche et commencer le processus de charge.

Répétez l'opération jusqu'à ce que l'appareil ait terminé la mesure. Mesure de la sensibilité réelle du RCD :

$$RCDA = 0,35I_{\Delta n} \leq I_{\Delta r} \leq 4I_{\Delta n}$$

$$RCDB = 0,5I_{\Delta n} \leq I_{\Delta r} \leq 2I_{\Delta n}$$

où $I_{\Delta n} = 30\text{mA}$ - sensibilité nominale de l'appareil

Mesure du temps de déclenchement de l'appareil : Temps maximums standardisés [s] de coupure pour le courant résiduel RCDA :

8.2.3 Mesure de l'efficacité de la protection contre les chocs électriques



Note : La mesure doit être effectuée conformément à la norme: PNHD 60364-6:2016-07, PN-HD 60364-4-41:2017 pour toutes les phases alimentant le point de charge.

Les mesures d'impédance de la boucle de court-circuit peuvent être effectuées au niveau du connecteur d'alimentation ou des contacts du compteur électrique, le cas échéant. Il est également possible d'effectuer l'essai dans la prise de charge (câble) à l'aide d'un testeur adapté permettant de démarrer le processus de charge.

Une autre possibilité consiste à utiliser un appareil de mesure doté d'une fonction permettant d'effectuer des mesures dans un circuit équipé d'un disjoncteur différentiel sans déclencher ce dernier. Il faut vérifier si, au point de mesure, le courant de court-circuit est suffisant pour déclencher la protection contre les surintensités dans le temps requis. Adopter le résultat le plus favorable pour évaluer l'efficacité de la protection. La nécessité de remplir la condition :

$$Z_s \times I_{\Delta} \leq U_0 \text{ dla czasu } t \leq 0,4 \text{ s}$$

Z_s - impedancja pętli zwarcia

I_{Δ} - prąd powodujący samoczynne wyłączenie zasilania w czasie $t \leq 0,4 \text{ s}$

U_0 - napięcie znamionowe (fazowe) = 230 V

8.3 Essais de fonctionnement des dispositifs de sécurité différentiels



Note : Selon la norme PN-EN IEC 61851-1:2019-10, chaque point de charge doit être protégée contre le courant différentiel de type B (courant alternatif, courant redressé demi-onde et courant continu).

Chaque poste Lenergeezee comprend un détecteur RCMU. La protection est ainsi assurée à deux niveaux :

- À l'extérieur du poste de charge, des disjoncteurs différentiels de type A doivent être installés dans l'appareillage de commutation pour assurer la protection contre le courant de fuite alternatif et le courant de fuite redressé demi-onde. Ce dispositif coupe l'alimentation du poste.
- Il existe un détecteur RCMU dans le poste pour le courant continu, déclenché par des courants supérieurs à 6mA. Ce dispositif de sécurité interrompt la charge de la voiture.
- Les deux dispositifs de protection susmentionnés garantissent que les exigences de sécurité décrites dans la norme ci-dessus sont respectées. Faites particulièrement attention aux noms des appareils. L'essai de protection peut être effectué lorsque l'essai de charge est lancé- la tension dans la prise de charge est activée- état C. Pour ce faire, utilisez un testeur de disjoncteur différentiel adapté et un simulateur de véhicule- adaptateur. Le RCD et le RCMU sont testés séparément, la sensibilité des protections et leurs temps de déclenchement sont examinés.

$I_{\Delta n}$	$2I_{\Delta n}$	$5I_{\Delta n}$	$I_{\Delta n} \leq 5A$
0,3	0.15	0.04	0.04

Temps maximums standardisés [s] de coupure pour le courant résiduel RCDB :

$2I_{\Delta n}$	$4I_{\Delta n}$	$10I_{\Delta n}$	$I_{\Delta n} \leq 5A$
0,3	0.15	0.04	0.04

Le bouton "TEST" doit également être confirmé sur l'interrupteur RCD, la tension étant activée et le processus de charge démarré. Le fait d'appuyer sur le bouton doit entraîner la désactivation de la protection RCD, c'est-à-dire la coupure de la tension et le changement de la position du levier sur Off ou 0.

La protection RCMU intégrée au chargeur interrompt le processus de charge si un courant différentiel de type B est détecté. Pour tester le RCMU, il faut :

- Mettre le poste sous tension,
- Brancher le simulateur de véhicule au poste,
- Brancher le testeur du RCD à l'adaptateur,
- Commencer la charge en utilisant le simulateur,
- Suivre les instructions de l'appareil de mesure lors des mesures,
- Chaque fois que le RCMU est déclenché (la charge est interrompue, le voyant LED clignote rapidement en rouge), le processus de charge doit être interrompu et redémarré. Répétez l'opération jusqu'à ce que l'appareil ait terminé l'essai.

Mesure de la sensibilité réelle du RCMU :
 $RCMU = 0,5I\Delta n \leq I\Delta r \leq 2I\Delta n$
 où $I\Delta n = 6mA$ - sensibilité nominale

Mesure du temps de déclenchement de l'appareil:
 La protection RCMU intégrée au poste de charge interrompt le processus lorsqu'un courant résiduel de type B est détecté. Pour effectuer la mesure suivante, il faut :

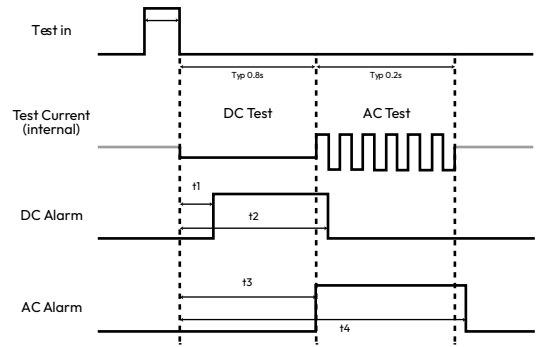
- Mettre le poste sous tension,
- Connecter le testeur RCD au simulateur de véhicule,
- Démarrer le processus de charge (signal vert clignotant lentement),
- Suivre la notice d'utilisation de l'appareil de mesure.

8.4 Essais de fonctionnement

Les essais de fonctionnement doivent être effectués après chaque installation ou maintenance et au moins tous les deux ans. L'essai se déroule de la même manière que le processus de charge normal décrit dans la section Utilisation. En cas d'erreurs, vérifiez-les dans la section Dépannage. Cela permet de déterminer le fonctionnement correct du poste.

Contact PP - détection de la fiche et du câble de charge

Le poste de charge avec prise reconnaît la capacité de charge du câble branché sur la base de la résistance entre les contacts PP et PE. Le tableau suivant résume les valeurs de résistance ainsi que les capacités de charge nominales du câble.



Paramètre	Minimal	Nominal	Maximal
t1	0.12	0.30	0.60
t2	0.80	1.05	1.30
t3	0.70	1.00	1.20
t4	1.40	1.80	2.10

Valeur de résistance RC (+3%)	Capacité nominale de transport de courant du câble
220 Ω	32 A
680 Ω	20 A
1500 Ω	13 A

La résistance entre PP et PE est vérifiée avant le début de la charge. En cas de court-circuit de PP à PE, la charge ne démarra pas malgré l'état C ou D de la voiture. Pour le poste de recharge avec câble, la capacité de charge du câble est vérifiée de la même manière du côté de la voiture.



En réglant les résistances appropriées, le véhicule modifie la tension du signal, ce qui informe le poste de charge de son état. En outre, cela permet de détecter plusieurs situations anormales. **Tableau des états détectés par le poste de charge.**

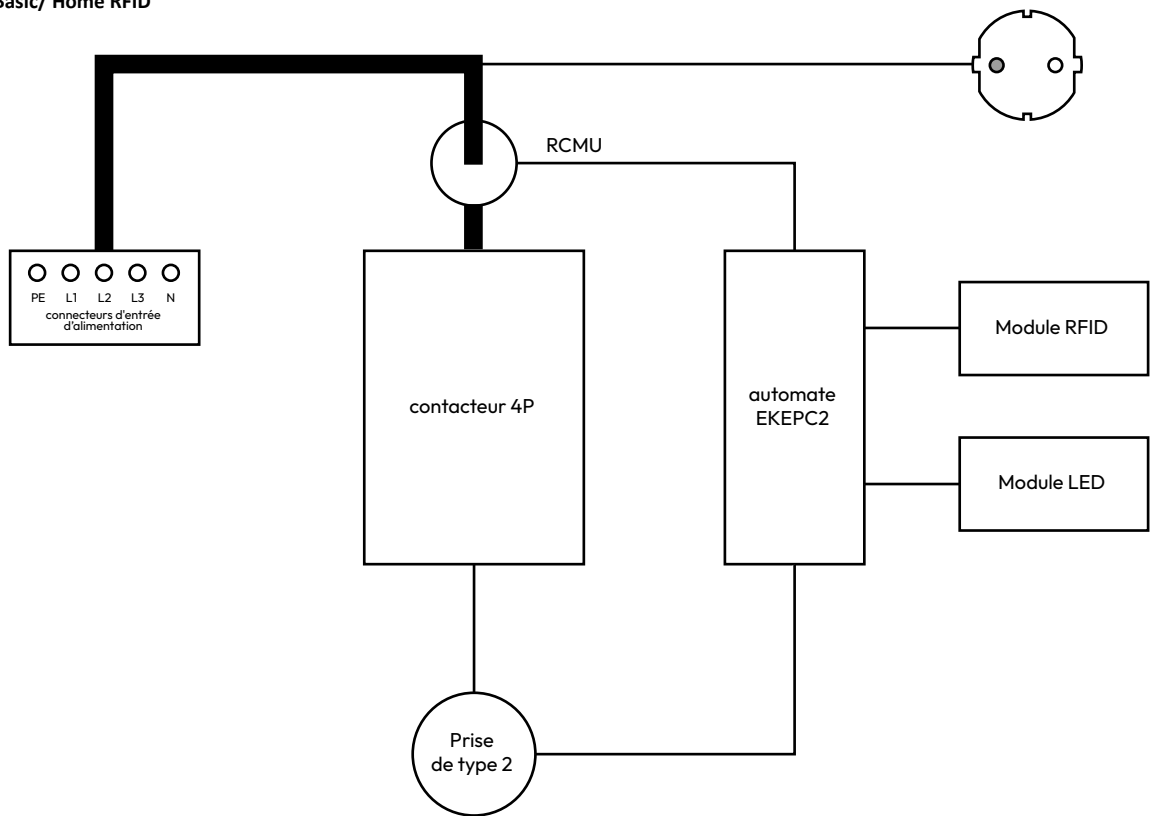
État du véhicule	Connexion au véhicule	Possibilité de charge	Tension	Description
A	NON	NON	12 V DC	Poste en mode veille, état du voyant LED : bleu clignotant lentement
B	OUI	NON	9 V PWM	Présence du véhicule, état du voyant LED : lumière bleue fixe
C	OUI	OUI	6 V PWM	Charge : état du voyant LED : vert clignotant lentement.
D	OUI	NON	3 V PWM	Erreur- la voiture tente de forcer la charge avec la ventilation, état du voyant LED : rouge fixe.
E	OUI	NON	0 V	Erreur- le chargeur interrompt le processus de charge et nécessite le retour à l'état A.
F	OUI	NON	-12 V DC	A. Erreur- le chargeur interrompt le processus de charge et nécessite le retour manuel à l'état A.

Vérifier la réponse du poste à :

- États A, B, C, E
- Défaut de court-circuit entre PP et PE avant la charge
- Défaut de court-circuit du voyant à l'intérieur du véhicule
- Couleurs des voyants LED pour les différents états

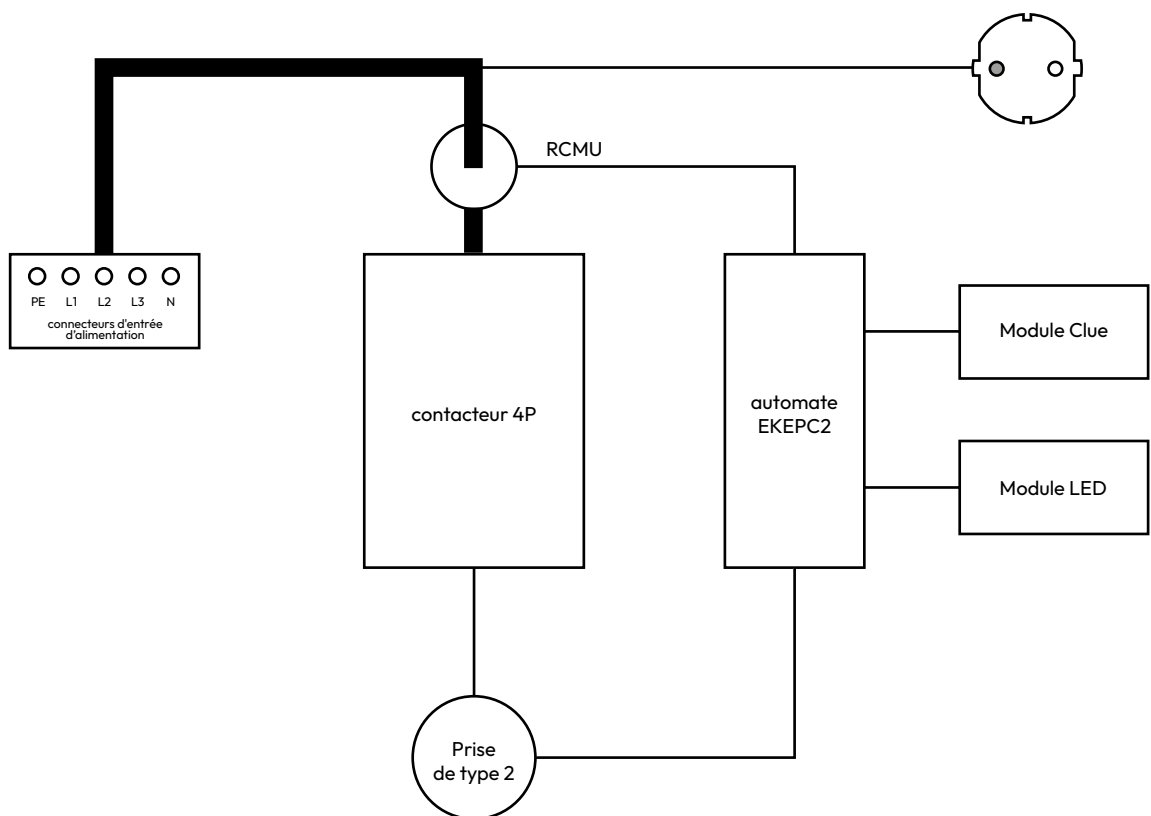
8.5 Maintenance du poste

Home Basic/ Home RFID



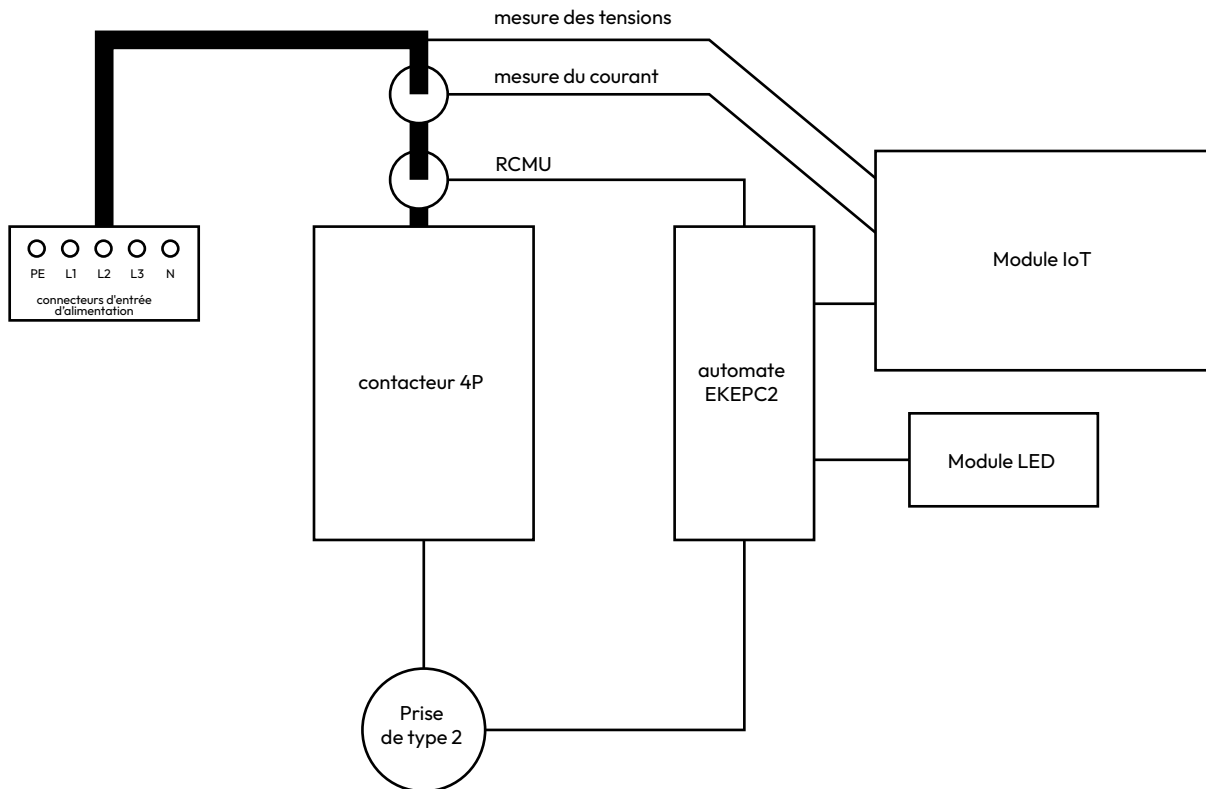
Le poste de charge Lenergizee Home Basic et Home RFID ne peut être maintenu que par le fabricant

Maintenance du poste CLUE



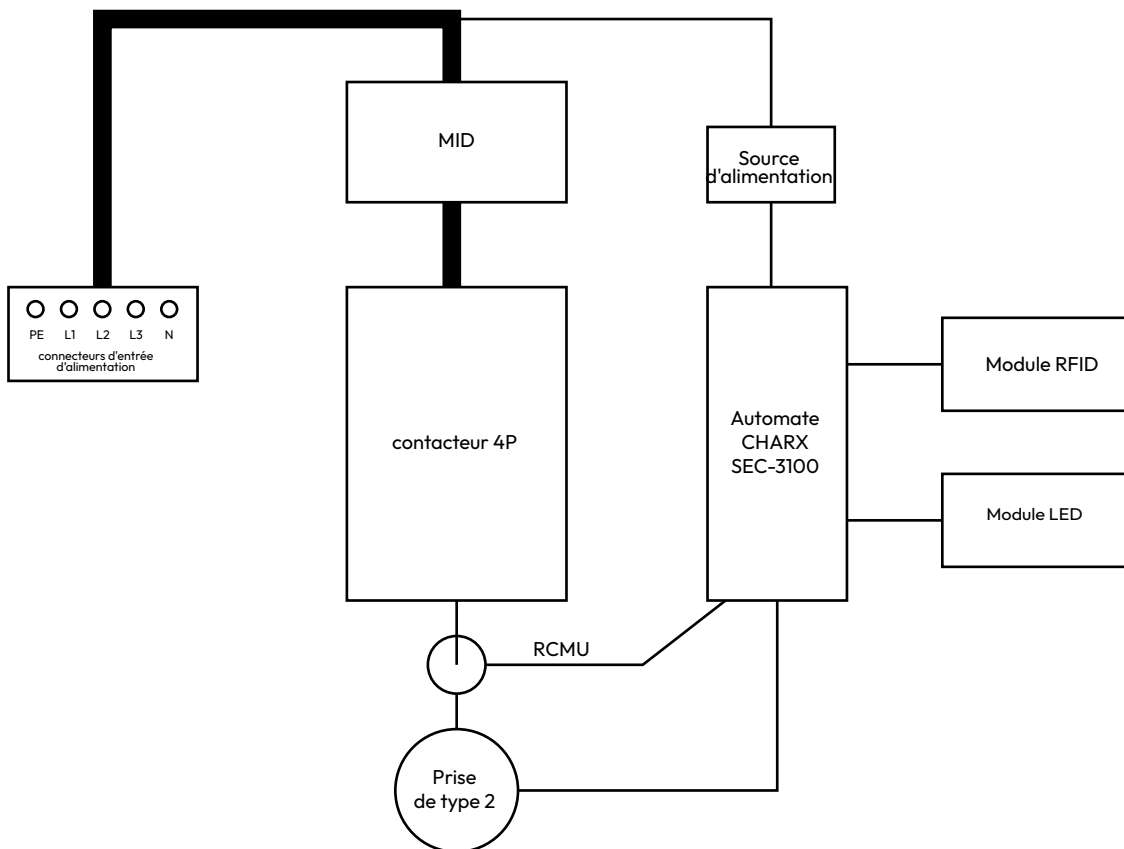
Le poste de charge Lenergizee Clue ne peut être maintenu que par le fabricant

Maintenance du poste IoT



Le poste de charge Lenergizee IoT ne peut être maintenu que par le fabricant

Maintenance du poste Business



Le poste de charge Lenergizee Business ne peut être maintenu que par le fabricant

Indeks: EV100042
22 marca 2024

lenergizee

ul. Kórnicka 52, 63-000 Środa Wielkopolska, Poland
tel. +48 61 28 60 300, e-mail: kontakt@lenergizee.pl

www.lenergizee.com